

TOORX
FITNESS IN MOTION

BEDIENUNGSANLEITUNG



CSX3000

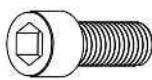

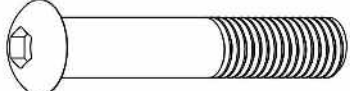

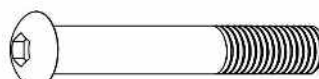
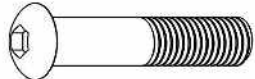
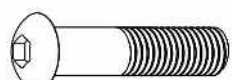

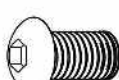




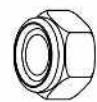
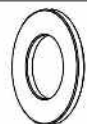
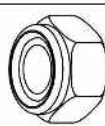
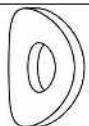





Cod : GRLDTOORXC SX3000

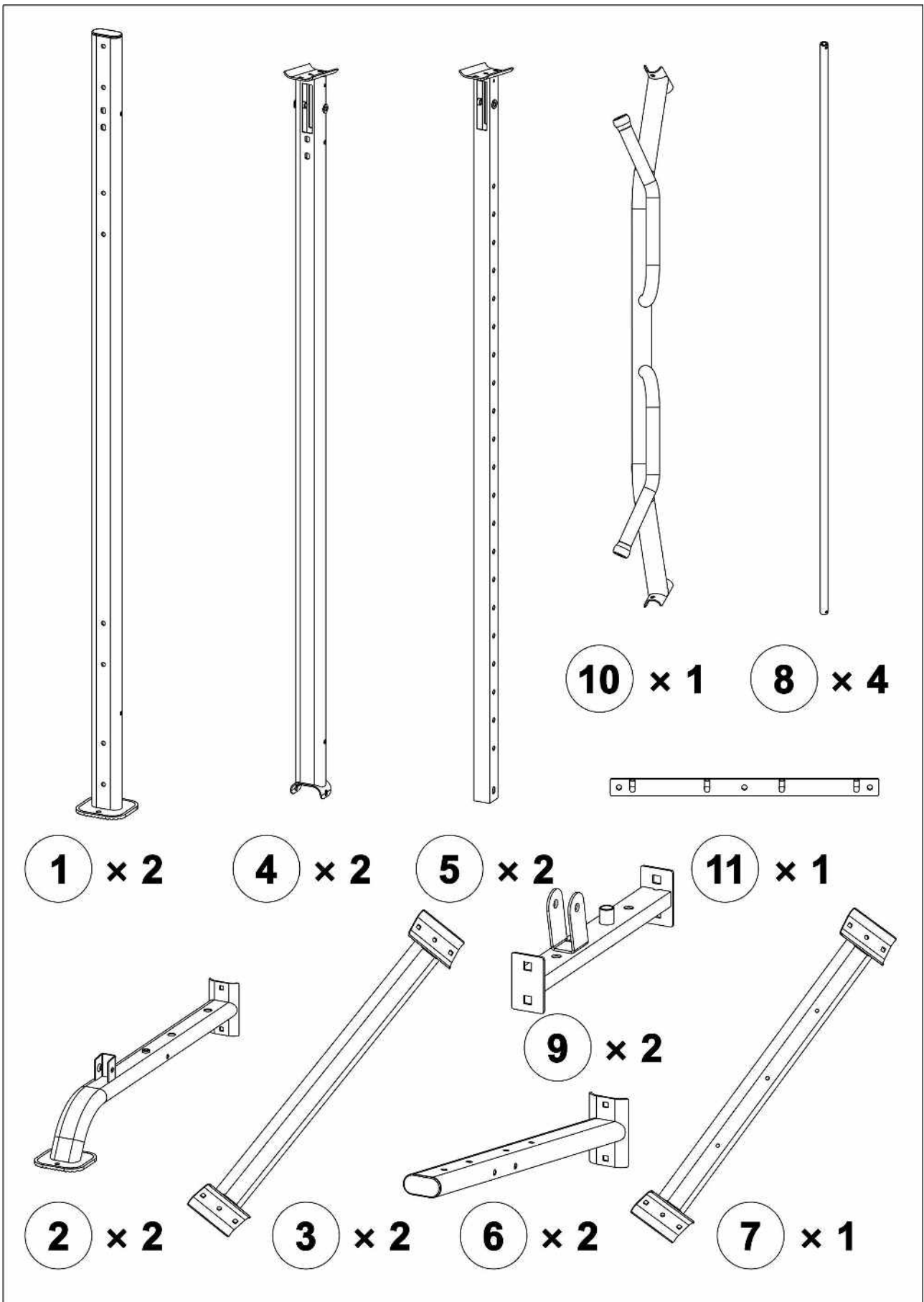
Rev : 00

Ed : 10/18

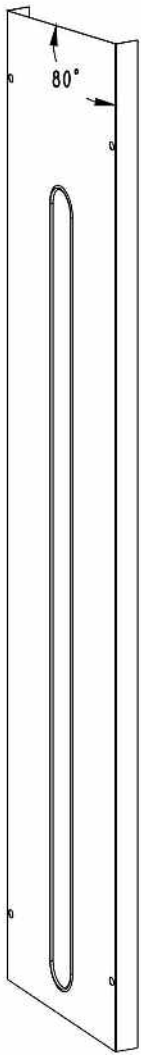
Montagezubehör

<p>36 </p> <p>M10 × 25 Allen Bolt × 4</p>	<p>37 </p> <p>M10 × 60 Carriage Bolt × 32</p>	<p>38 </p> <p>M12 × 90 Allen Bolt × 2</p>
<p>39 </p> <p>M10 × 100 Allen Bolt × 8</p>	<p>40 </p> <p>M10 × 65 Allen Bolt × 2</p>	<p>41 </p> <p>M10 × 50 Allen Bolt × 4</p>
<p>42 </p> <p>M10 × 45 Allen Bolt × 10</p>	<p>43 </p> <p>M10 × 25 Allen Bolt × 12</p>	<p>44 </p> <p>M10 × 16 Allen Bolt × 20</p>
<p>45 </p> <p>M8 × 60 Allen Bolt × 3</p>	<p>46 </p> <p>φ 8 Washer × 6</p>	<p>47 </p> <p>M8 Aircraft Nut × 3</p>
<p>48 </p> <p>φ 10 Washer × 108</p>	<p>49 </p> <p>M10 Aircraft Nut × 56</p>	<p>50 </p> <p>φ 12 Washer × 4</p>
<p>51 </p> <p>M12 Aircraft Nut × 4</p>	<p>54 </p> <p>φ 12 Curved Washer × 2</p>	
<p></p> <p>5# Allen Wrench × 1</p>	<p></p> <p>6# Allen Wrench × 1</p>	<p></p> <p>8# Allen Wrench × 1</p>

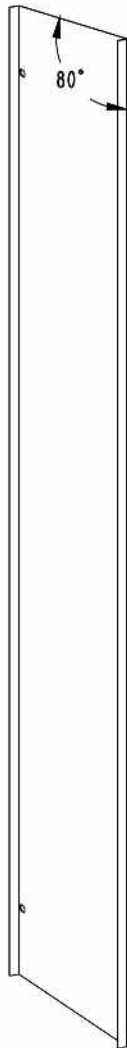
Bauteile (1)



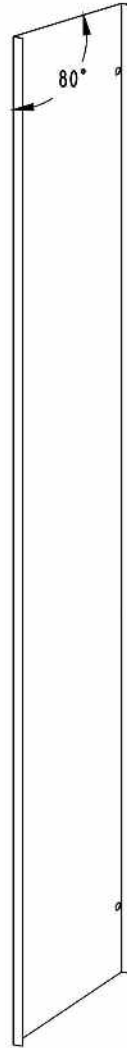
Bauteile (2)



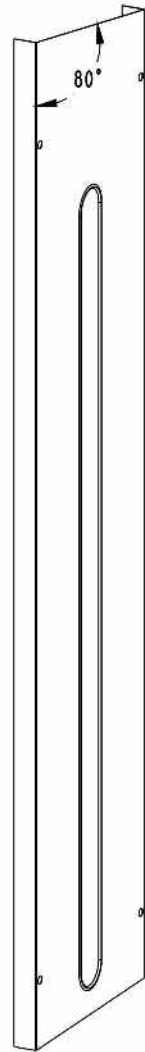
16 × 1



17 × 1



18 × 1



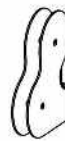
19 × 1



12 × 1



13 × 1



14 × 2



15 × 2



20 × 4



21 × 10

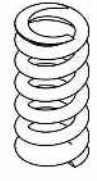
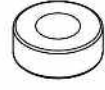
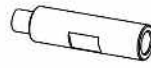


25 × 4



26 × 2

Bauteile (3)

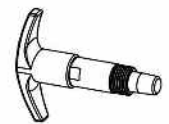
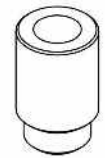


23 × 8

24 × 8

28 × 8

27 × 4



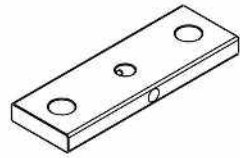
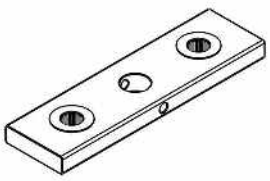
22 × 2

31 × 4

33 × 2

34 × 14

35 × 2



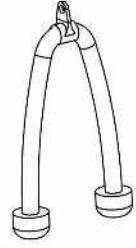
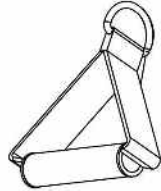
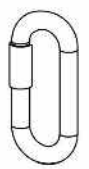
29 × 18

30 × 2

52 × 2

53 × 2

67 × 3



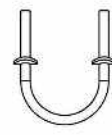
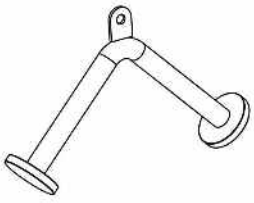
66 × 12

68 × 2

69 × 2

70 × 1

71 × 1



72 × 1

73 × 1

74 × 2

75 × 1

77 × 4

Montageanleitung

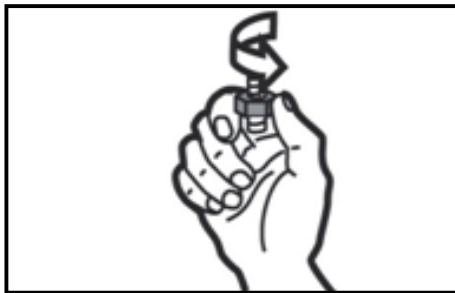
Werkzeug: Verstellbarer Schraubenschlüssel x 2

Achtung:

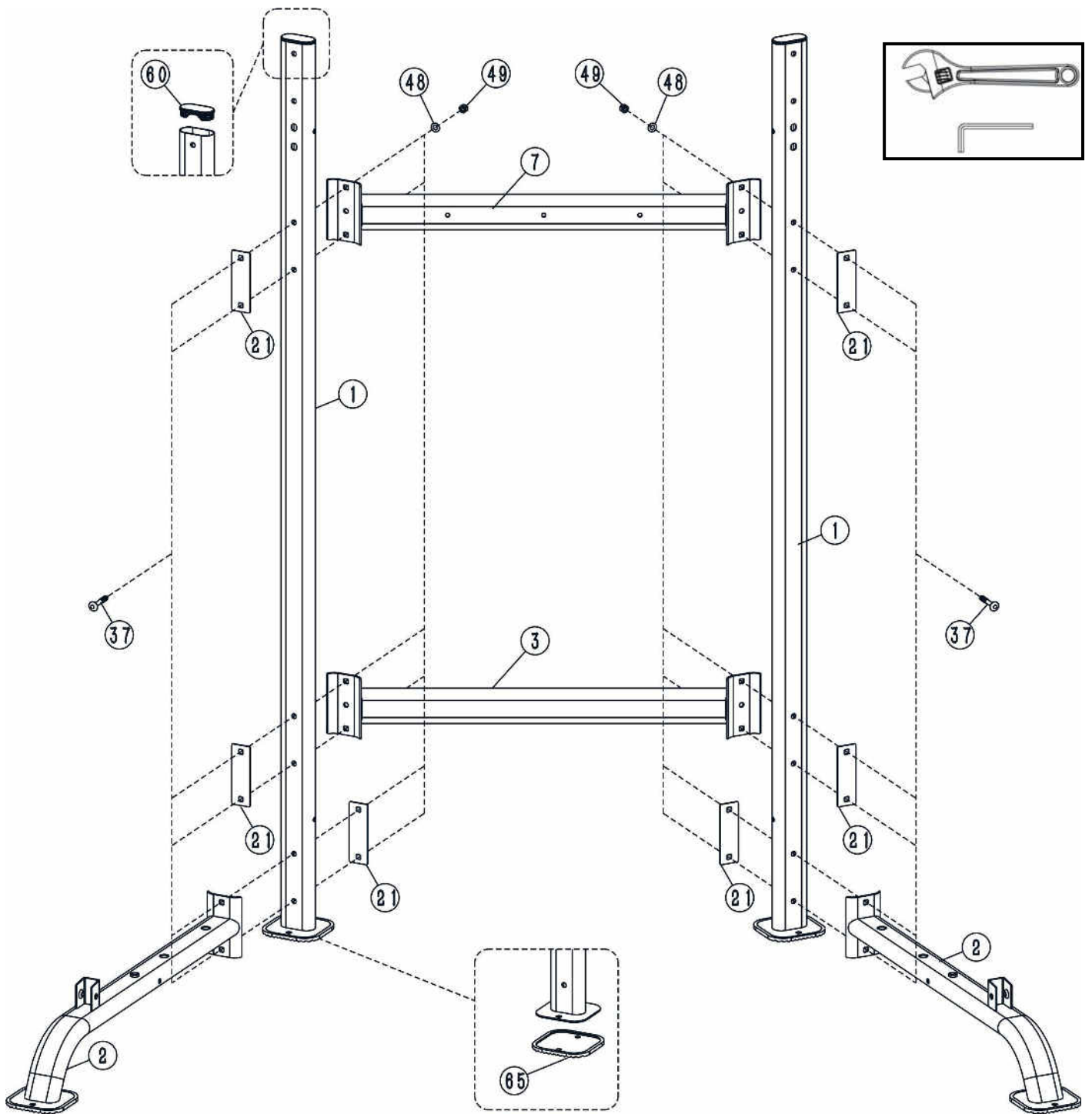
Es wird dringlichst empfohlen das Gerät zu zweit oder mit mehreren Personen aufzubauen, ansonsten könnte es zu schweren Verletzungen kommen.



Dieses Symbol weist darauf hin, dass der Schraubenschlüssel während der Montagearbeiten direkt zum Anziehen und Sichern verwendet werden kann.

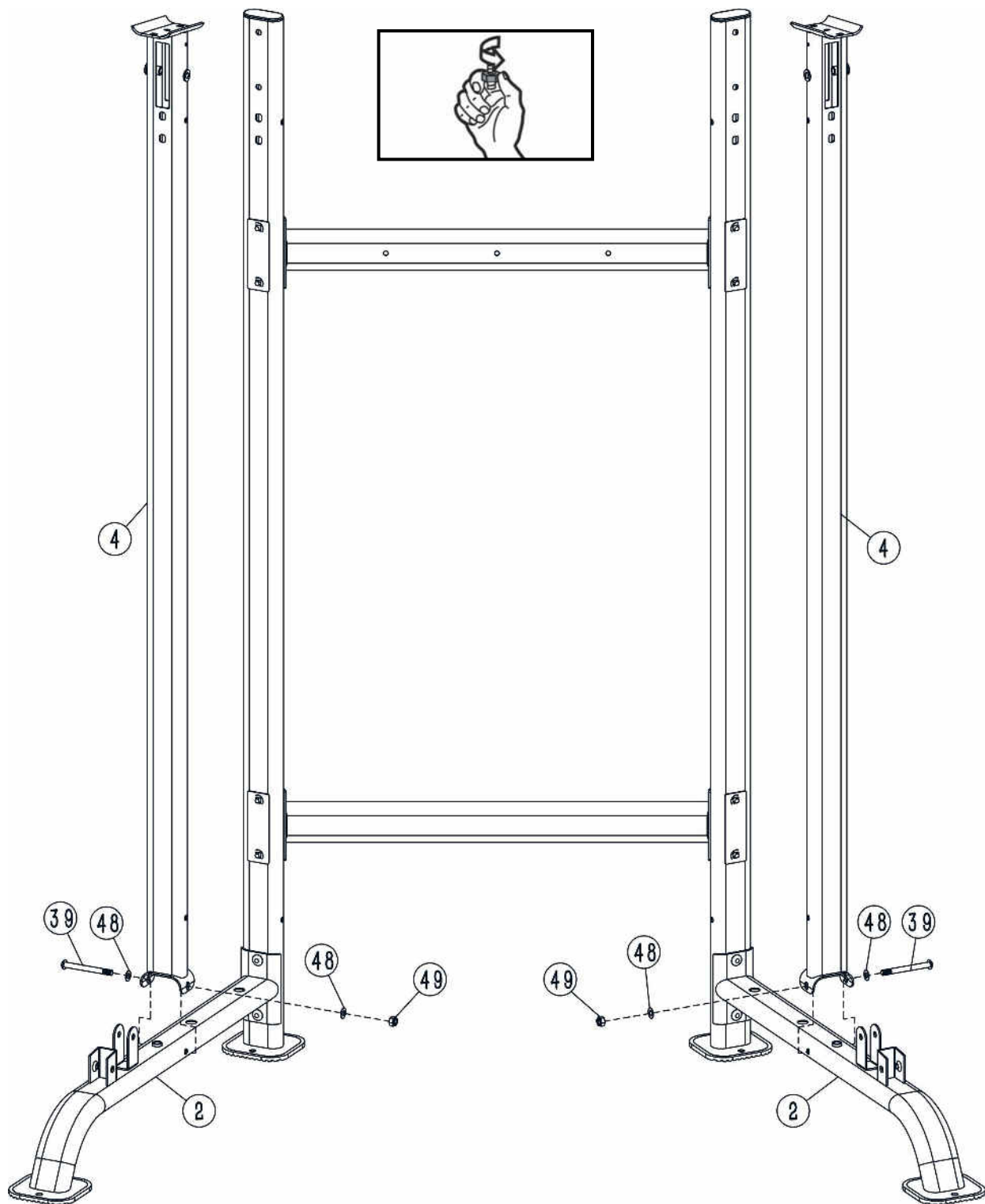


Dieses Symbol weist darauf hin, dass die Schrauben bei den Montagearbeiten von Hand angezogen werden muss und nicht zu fest angezogen werden darf, um den nächsten Montageschritt nicht zu beeinträchtigen.



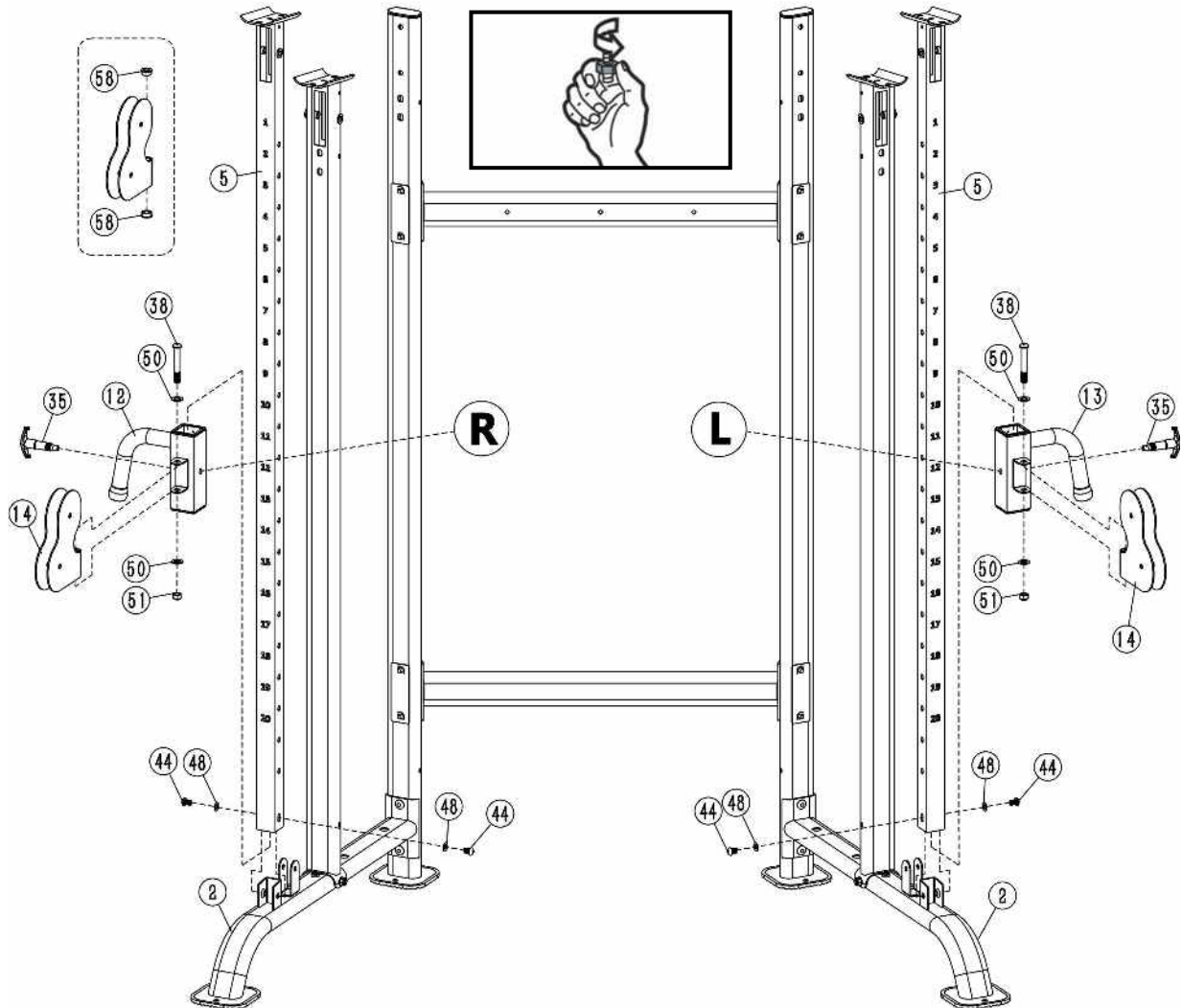
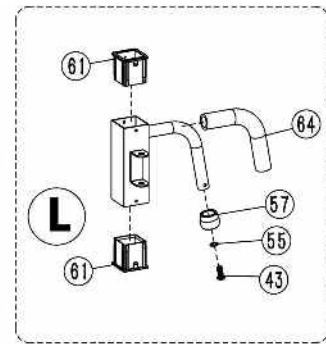
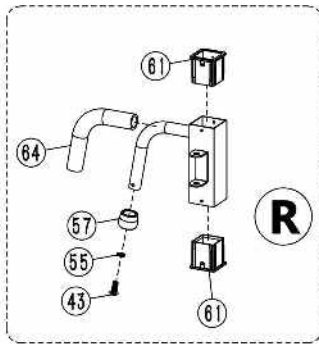
Schritt 1

1. Mit 2 M10 x 60 mm Schlossschrauben (37), 2 Unterlegscheiben mit $\varnothing 10$ mm (48) und 2 selbstsichernden M10 Muttern (49) die 2 Standfüße (2) und 2 Montageplatten (21) an den 2 hinteren Stützen (1) montieren
2. Mit 4 M10 x 60 mm Schlossschrauben (37), 4 Unterlegscheiben mit $\varnothing 10$ mm (48) und 4 selbstsichernden M10 Muttern (49) 1 Querstrebe (3) und 2 Montageplatten (21) an den 2 hinteren Stützen (1) montieren.
3. Mit 4 M10 x 60 mm Schlossschrauben (37), 4 Unterlegscheiben mit $\varnothing 10$ mm (48) und 4 selbstsichernden M10 Muttern (49) 1 oberen Querträger (7) und 2 Montageplatten (21) an den 2 hinteren Stützen (1) montieren.



Schritt 2

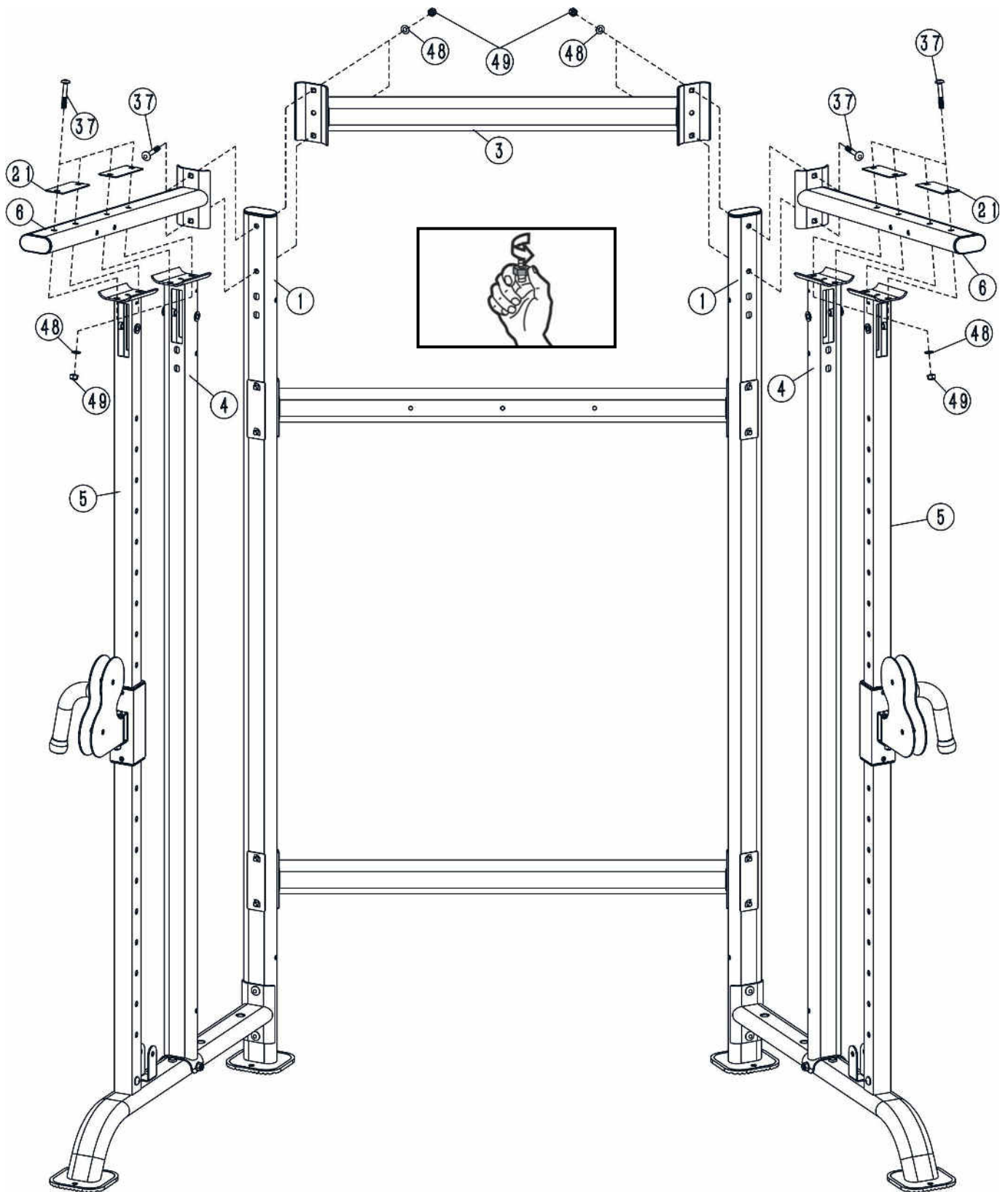
1. Mit 2 M10 x 100 mm Inbusschrauben (39), 2 Unterlegscheiben mit $\varnothing 10$ mm (48) und 2 selbstsichernden M10 Muttern (49) die 2 mittleren Stützen (4) an den 2 Standfüßen (2) montieren.



Schritt 3

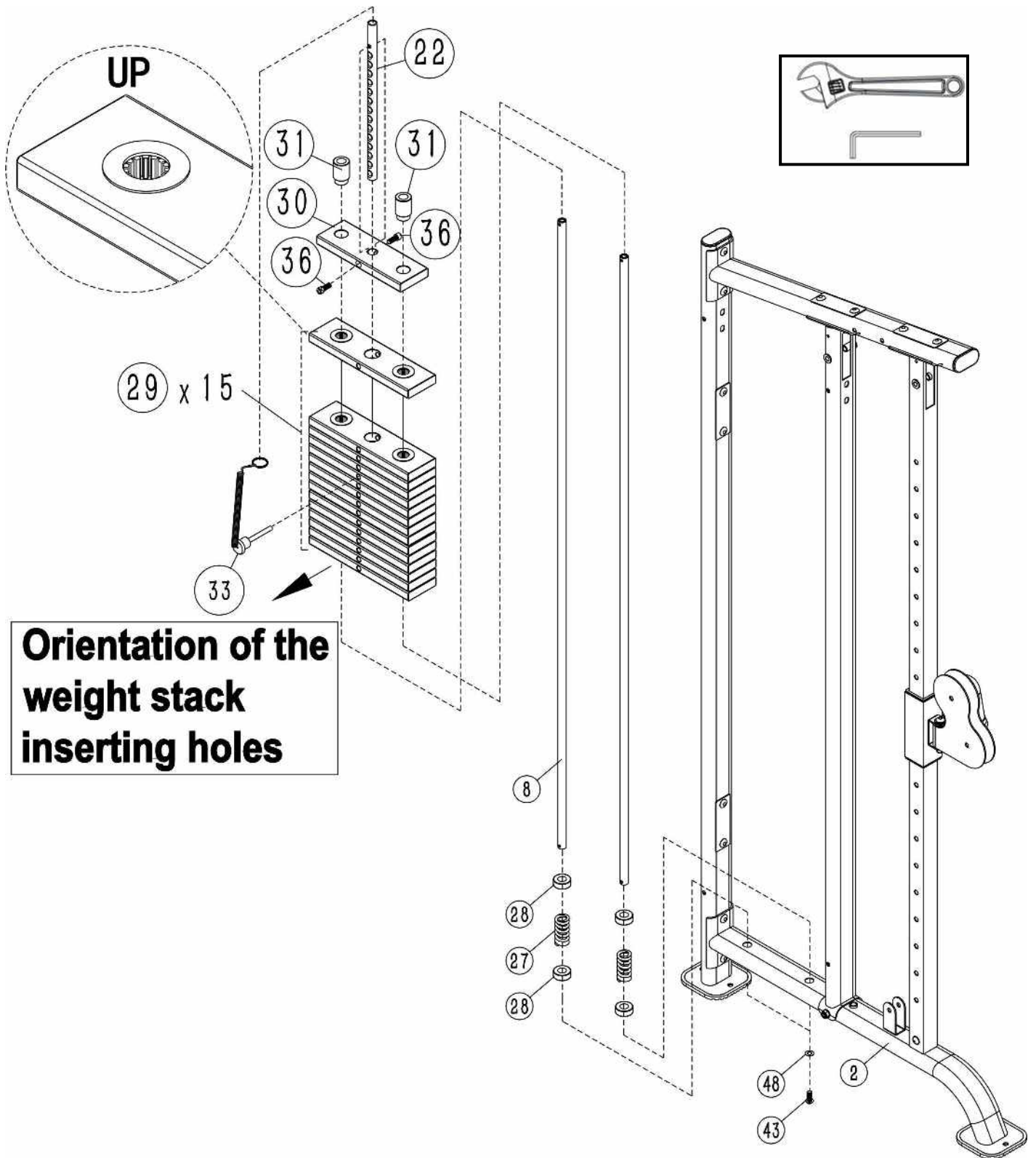
1. 2 Führungsprofile (5) durch die Rechte und Linke Rollenhalterung (12, 13) schieben und je 1 M18 x 1,5 x \varnothing 12 T-Stift (35) in die Bolzen der Linken und Rechten Rollenhalterung (12, 13) schrauben. Dann den M18 x 1,5 x \varnothing 12 T-Stift (35) sichern, um die L und R Rollenhalterung (12, 13) auf dem Führungsprofil (5) verschieben zu können.
2. Die U-förmigen Montagebügel an den 2 Standfüßen (2) in die 2 Führungsprofile(5) einführen und dann die 2 Führungsprofile (5) mit 2 M10 x 16 Inbusschrauben (44) und 2 Unterlegscheiben mit \varnothing 10 mm (48) an den 2 Standfüßen (2) festschrauben.
3. Mit 1 M12 x 90 mm Inbusschraube (38), 2 Unterlegscheiben mit \varnothing 12 mm (50) und 1 selbstsichernden M12 Mutter (51) die 2 Doppelbügel für die Umlenkrollen (14) an der L und R Rollenhalterung (12, 13) montieren.

Hinweis: Die Teile (43, 55, 57, 58, 61, 64) sind vormontiert.



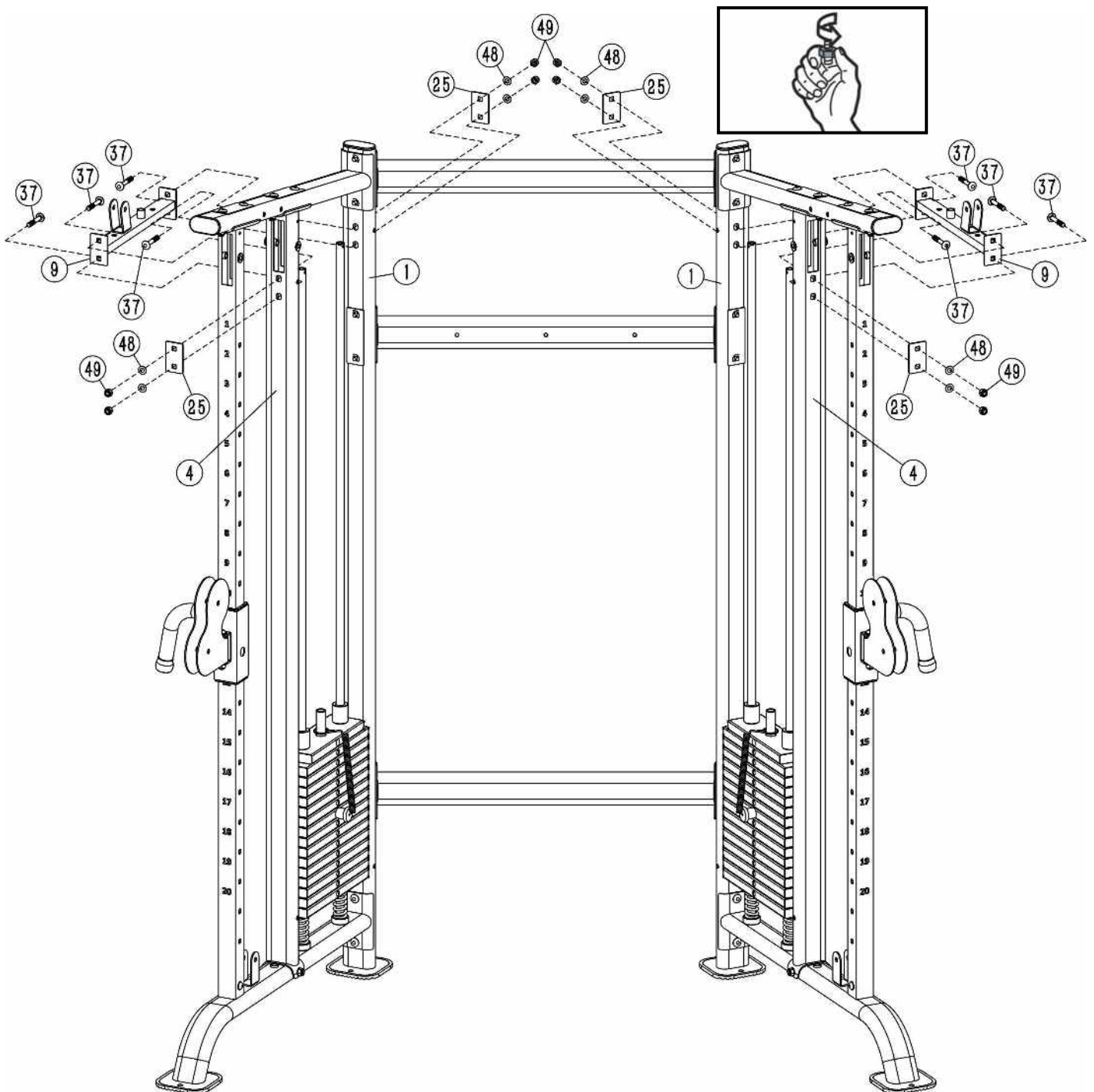
Schritt 4

1. Mit 4 M10 x 60 mm Schlossschrauben (37), 4 Unterlegscheiben mit $\varnothing 10$ mm (48) und 4 selbstsichernden M10 Muttern (49) die 2 oberen Querträger (6) und 2 Montageplatten (21) an den 2 mittleren Stützen (4) und dem Führungsprofil (5) montieren.
2. Mit 4 M10 x 60 mm Schlossschrauben (37), 4 Unterlegscheiben mit $\varnothing 10$ mm (48) und 4 selbstsichernden M10 Muttern (49) 1 Querstrebe (3) an den 2 hinteren Stützen (1) und den 2 oberen Querträgern (6) montieren.



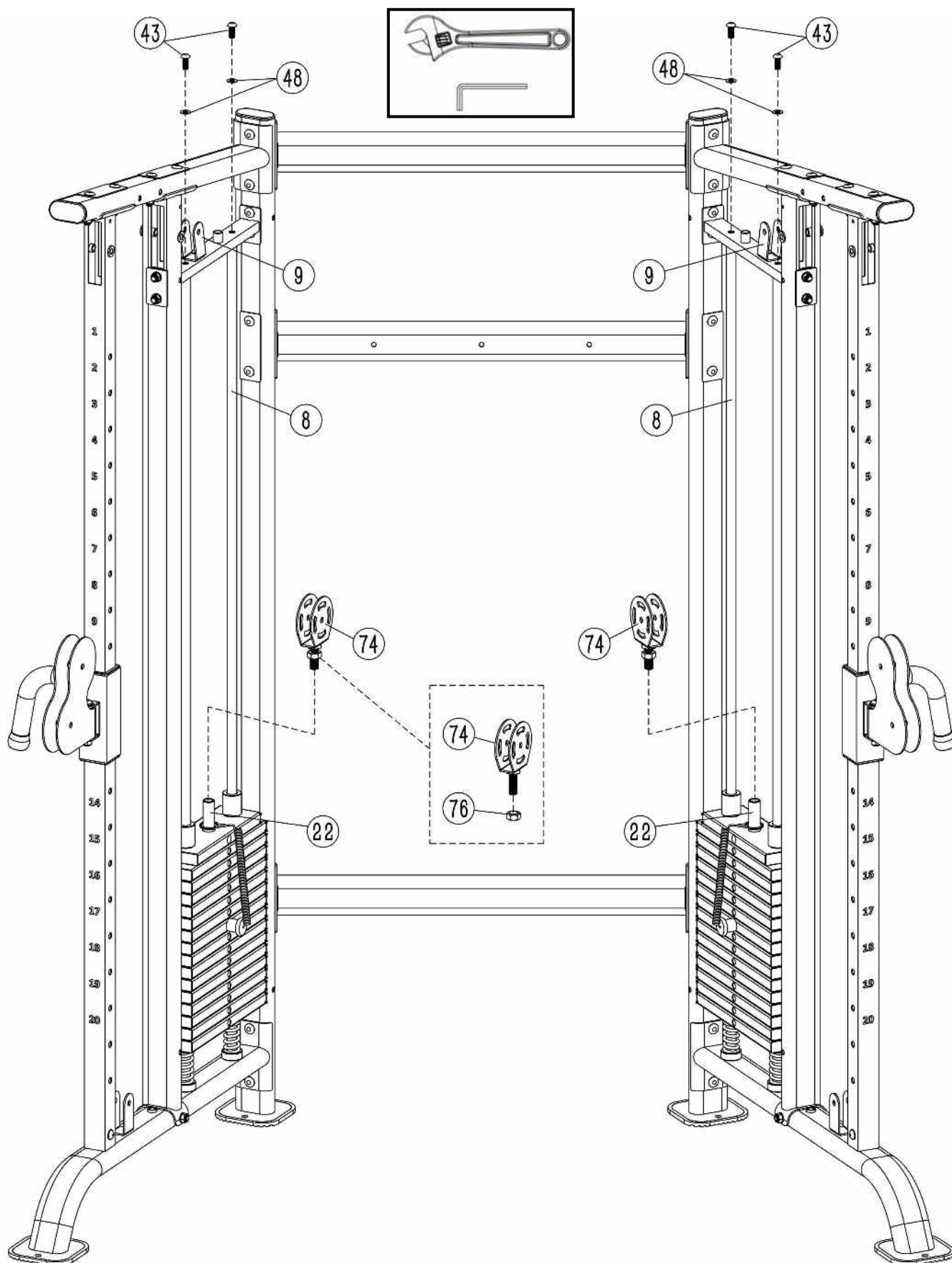
Schritt 6

Schritt 5 für den linken Gewichtestapel wiederholen.



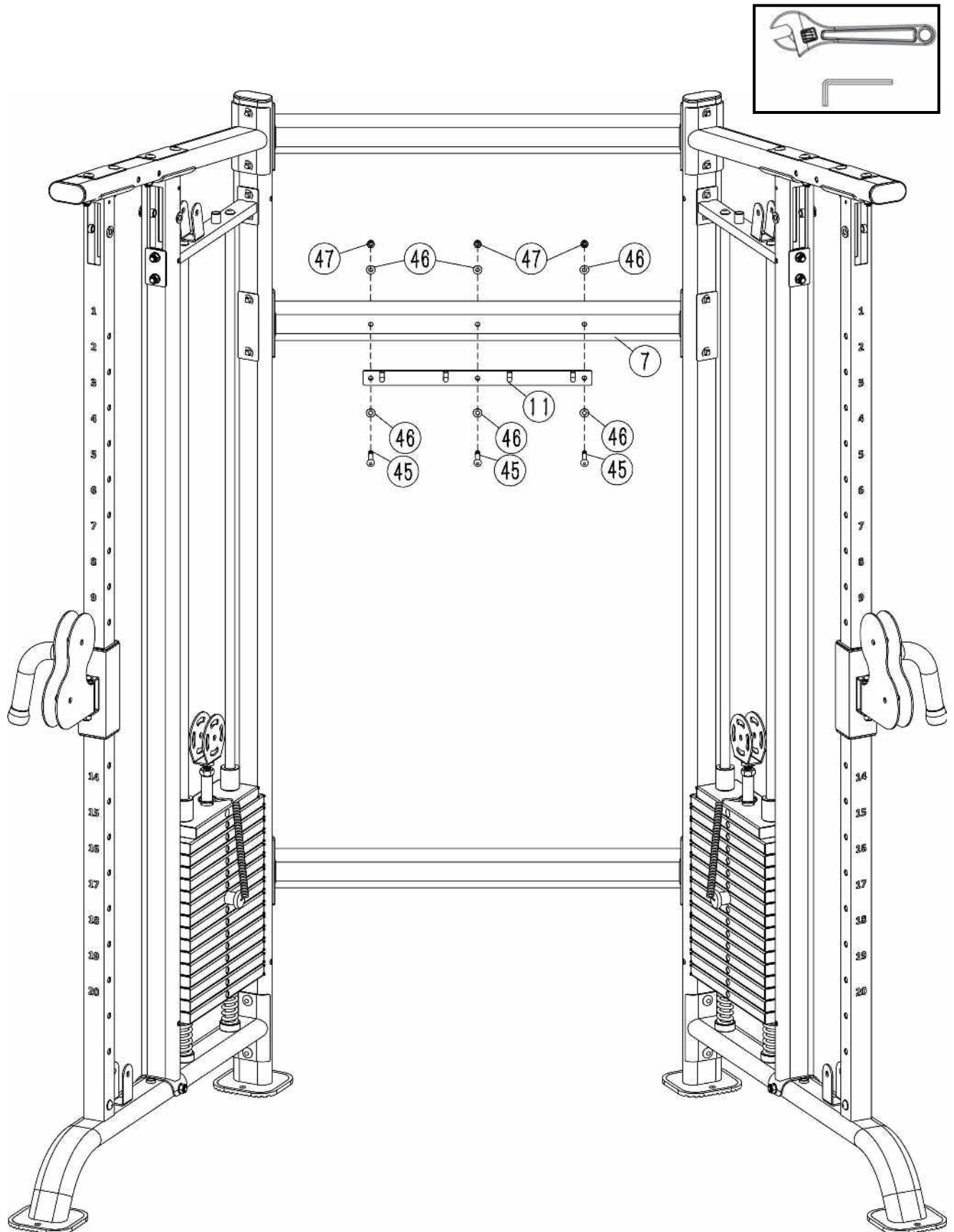
Schritt 7

1. Die linke und die rechte Führungsstange (8) in die 2 Führungsstangenhalterungen (9) einsetzen.
2. Mit 4 M10 x 60 mm Schlossschrauben (37), 4 Unterlegscheiben mit $\varnothing 10$ mm (48), 4 selbstsichernden M10 Muttern (49) und 2 Bügeln (25) die 2 Führungsstangenhalterungen (9) in der Mitte zwischen der L und R Mittelstütze (4) und der hinteren Stütze (1) montieren.



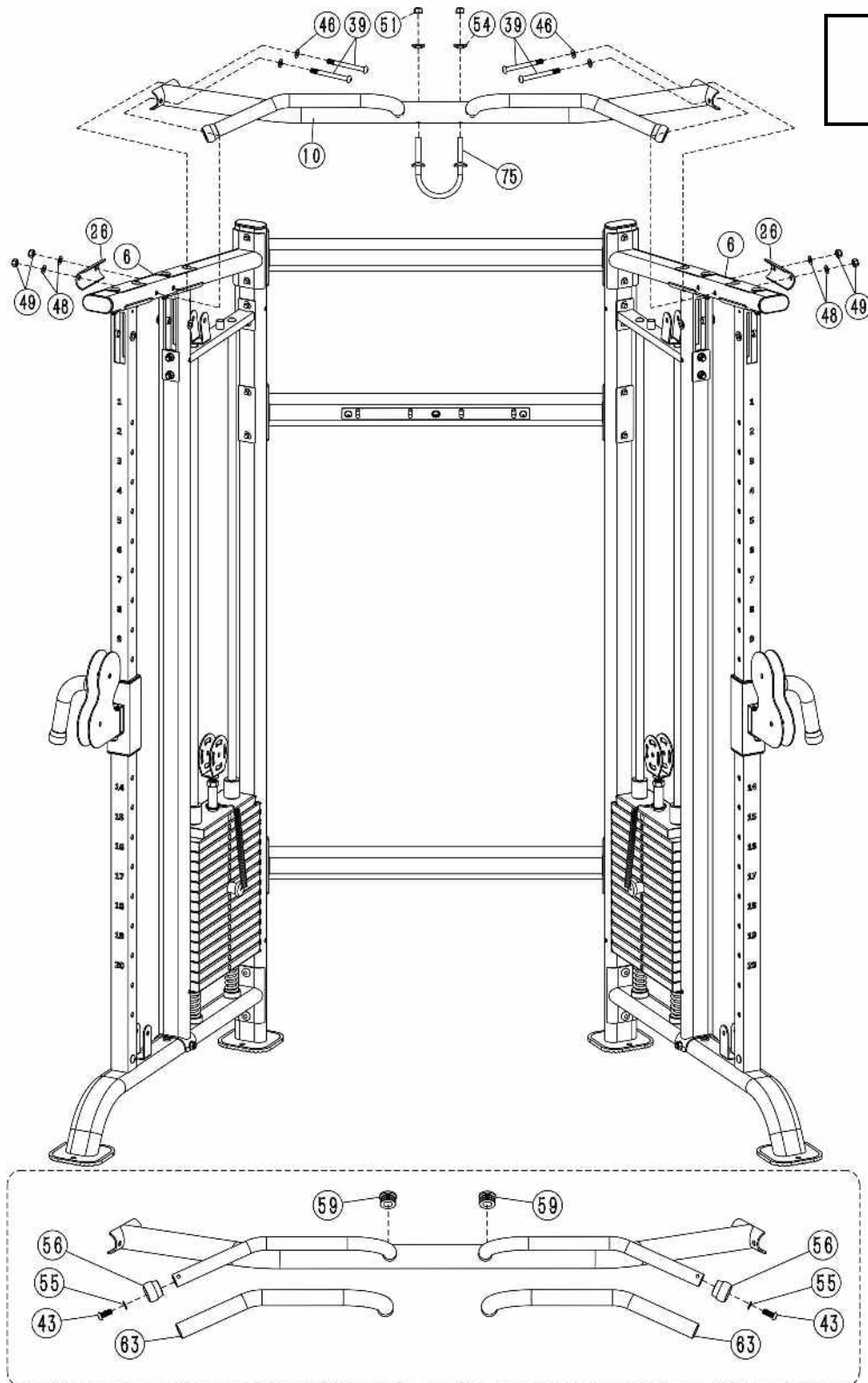
Schritt 8

1. Mit 2 M10 x 25 mm Inbusschrauben (43) und 1 Unterlegscheibe mit \varnothing 10 mm (48) die linke und rechte Führungsstangenhalterung (9) an der Führungsstange (8) festschrauben.
 2. Die Umlenkrollenhalterung (74) an der Gewichtswahl-Stange (22) befestigen.
- Hinweis:** Das Teil (76) ist vormontiert.



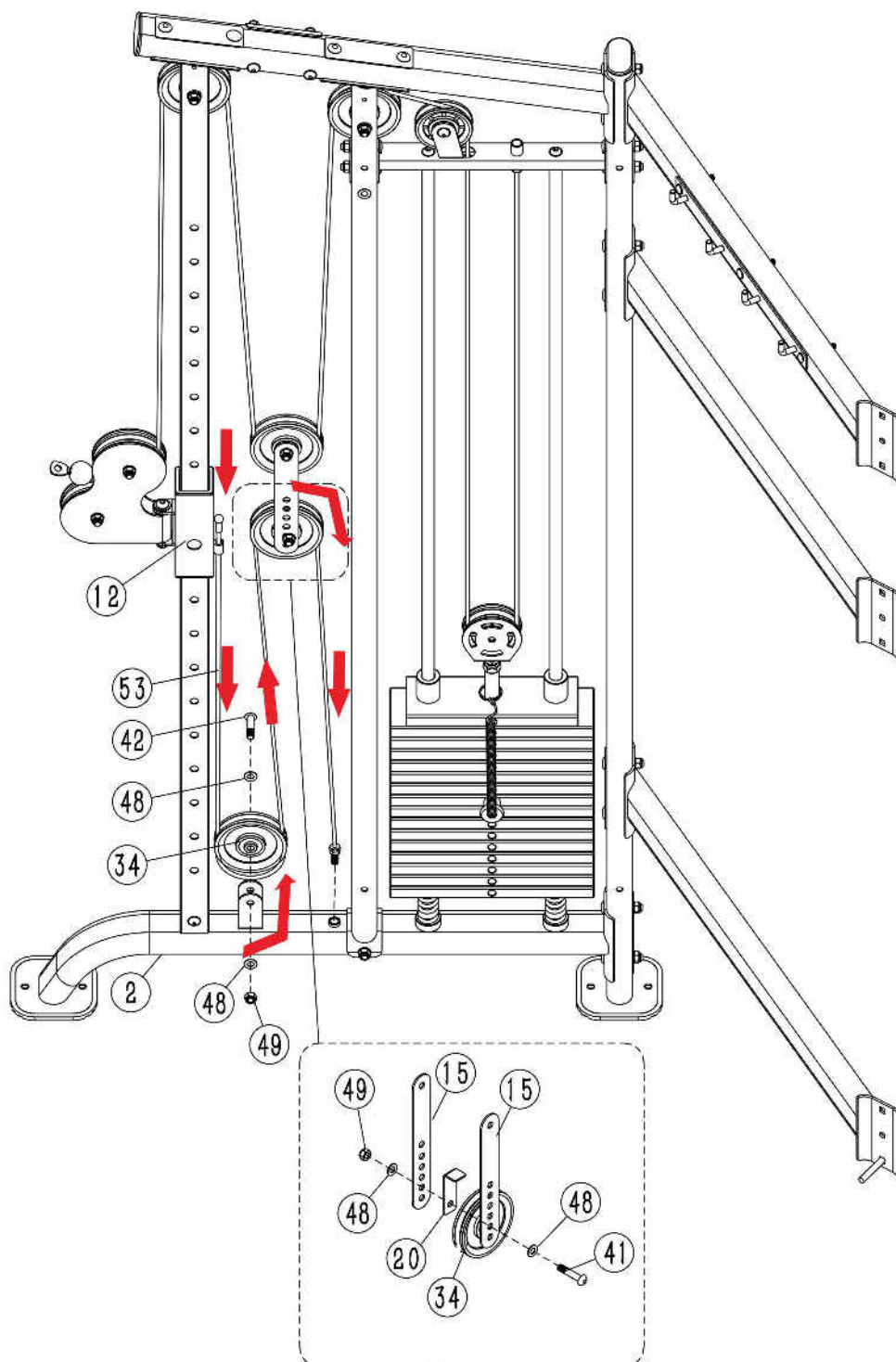
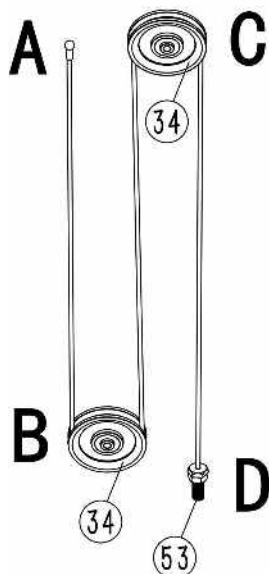
Schritt 9

Mit 3 M8 x 60 mm Inbusschrauben (45), 6 Unterlegscheiben mit Ø8 mm (46) und 3 selbstsichernden M8 Muttern (47) die Hakenhalterung (11) am oberen Querträger (7) montieren.



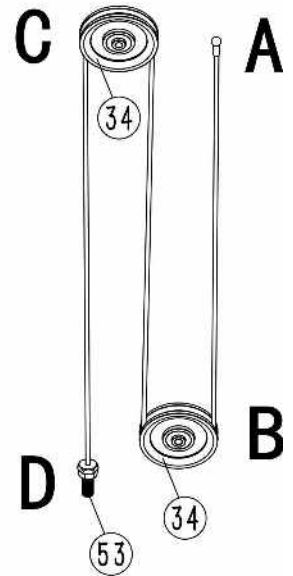
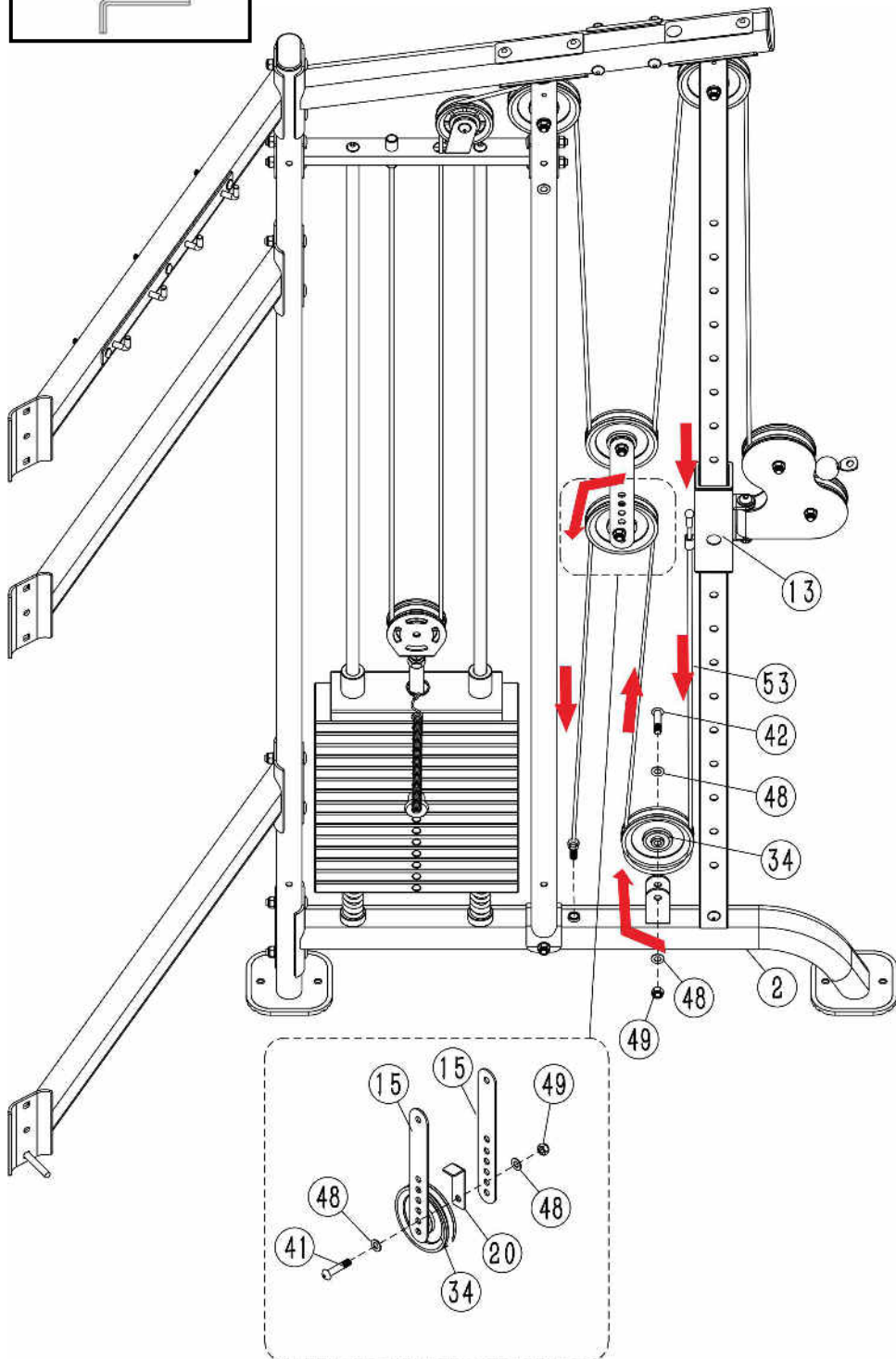
Schritt 10

1. Mit 2 Wellenscheiben mit $\varnothing 12$ mm (54), 2 selbstsichernden M12 Muttern (51) den U-förmigen Haken (75) an der Klimmzugstange (10) befestigen.
2. Mit 8 Unterlegescheiben mit $\varnothing 10$ mm (48), 4 selbstsichernden M10 Muttern (49), 4 M10 x 100 mm Inbusschrauben (39) und 2 gebogenen Montageplatten (26) die Klimmzugstange (10) in der Mitte der 2 oberen Querträger (6) montieren.



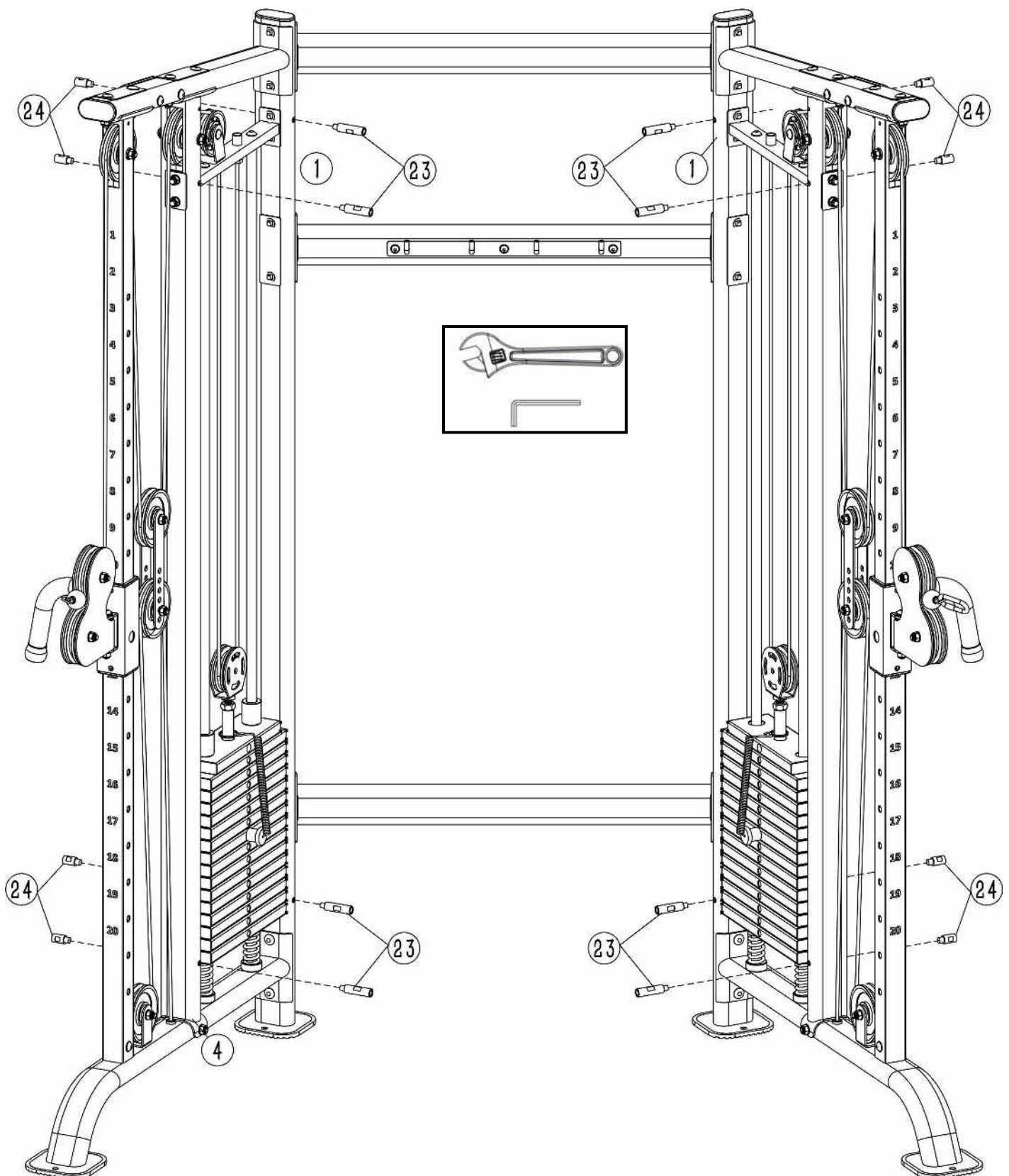
Schritt 13

1. Das Ende **A** des Einstellseils (**53**) durch die Hülse an der rechten Seite der rechten Rollenhalterung (**12**) ziehen (siehe Abbildung) und dann das Ende **D** in die Mutter am Standfuß (**2**) schrauben.
2. Mit 1 M10 x 45 mm Inbusschraube (**42**), 2 Unterlegscheiben mit $\varnothing 10$ mm (**48**) und 1 selbstsichernden M10 Mutter (**49**) die Umlenkrolle **B** mit $\varnothing 114$ (**34**) und das Einstellseil (**53**) am Standfuß (**2**) verschrauben und überprüfen, ob das Drahtseil in der Rille der Umlenkrolle liegt.
3. Mit 1 M10 x 50 mm Inbusschraube (**41**), 2 Unterlegscheiben mit $\varnothing 10$ mm (**48**) und 1 selbstsichernden M10 Mutter (**49**) die Umlenkrolle **C** mit $\varnothing 114$ (**34**) und das Einstellseil (**53**) an 1 L-förmigen Kabelschutz (**20**) und 2 Doppelbügel-Umlenkrollenhalterungen (**15**) verschrauben.
4. Die Spannung des Drahtseils kann am Ende **D** des Einstellseils (**53**) eingestellt werden.



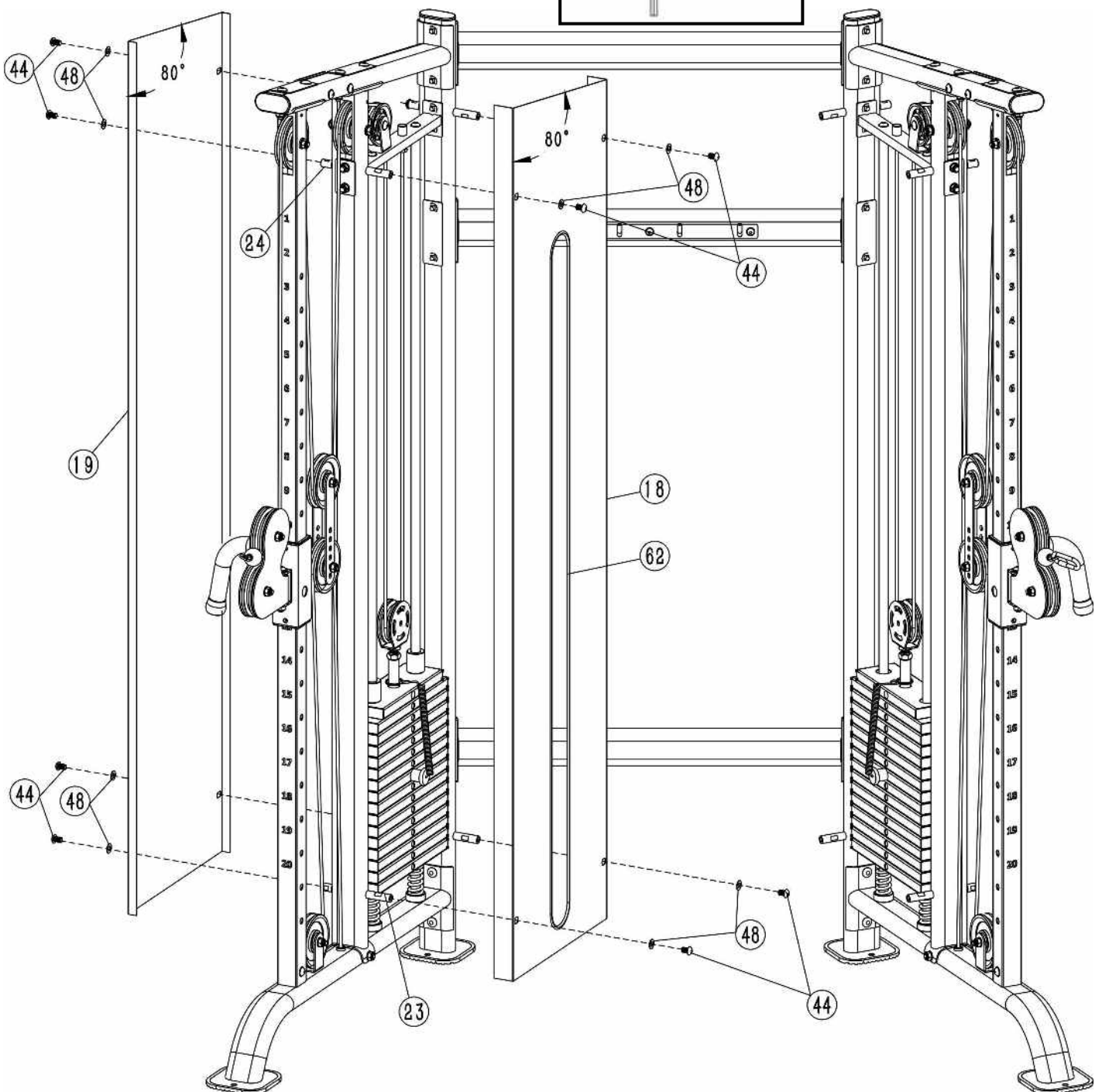
Schritt 14

Schritt 13 für das linke Einstellseil (53) wiederholen.



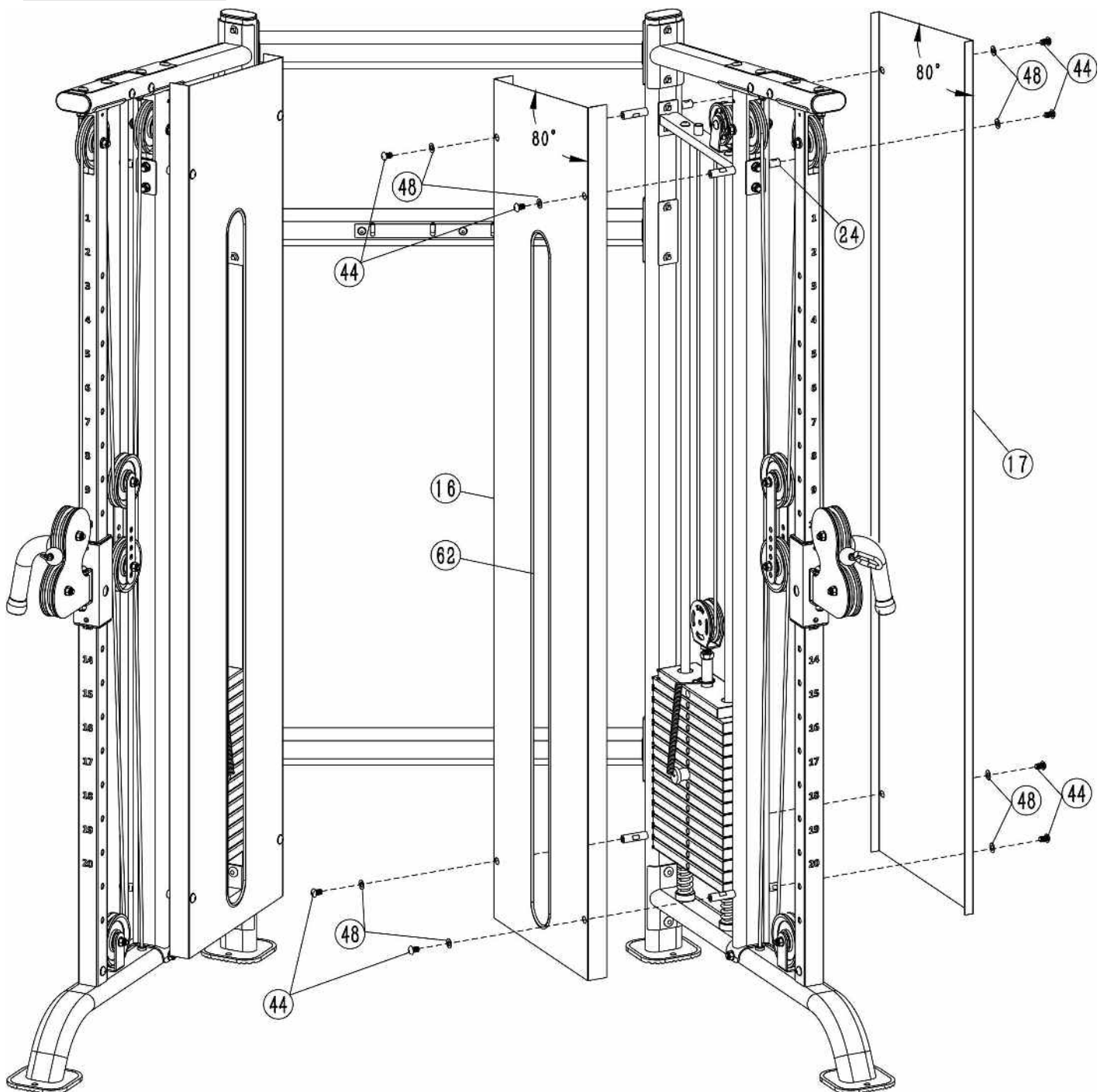
Schritt 15

1. 8 $\varnothing 16 \times M10 \times 65$ Stifte (23) an der Innenseite der 2 hinteren Stützen (1) und der 2 Mittelstützen (4) befestigen.
2. 8 $\varnothing 16 \times M10 \times 35$ Stifte (24) an der Außenseite der 2 hinteren Stützen (1) und der 2 Mittelstützen (4) befestigen.



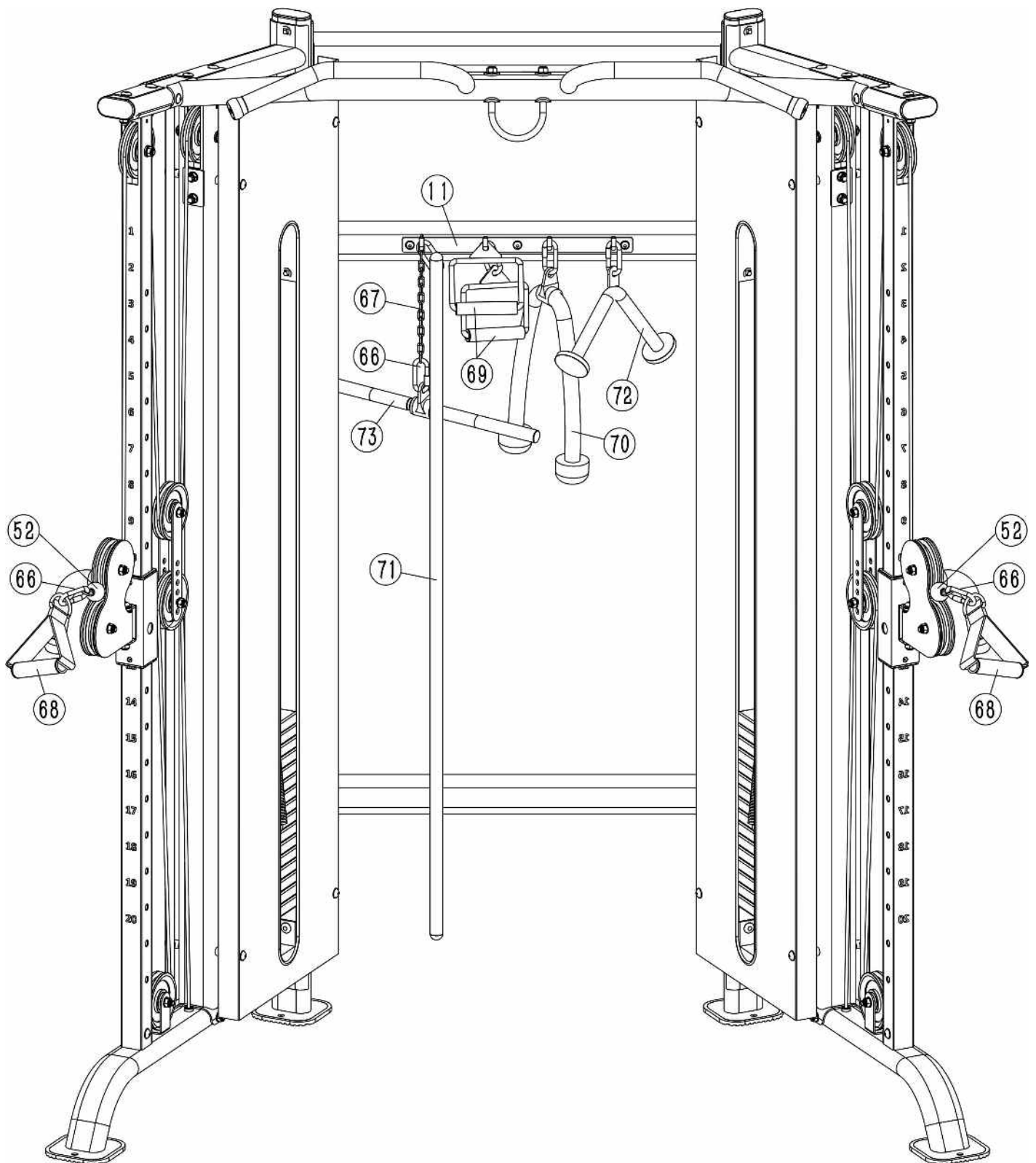
Schritt 16

1. Die rechte innere Gewichtestapel-Abdeckung (18) an den 4 $\varnothing 16 \times M10 \times 65$ Stiften (23) mit 4 M10 x 16 mm Inbusschrauben (44) und 4 Unterlegscheiben mit $\varnothing 10$ mm (48) befestigen.
2. Die rechte äußere Gewichtestapel-Abdeckung (16) an den 4 $\varnothing 16 \times M10 \times 35$ Stiften (243) mit 4 M10 x 16 mm Inbusschrauben (44) und 4 Unterlegscheiben mit $\varnothing 10$ mm (48) befestigen.



Schritt 17

1. Die linke innere Gewichtestapel-Abdeckung (16) an den 4 $\text{\textcircled{16}} \times \text{M10} \times 65$ Stiften (23) mit 4 M10 x 16 mm Inbusschrauben (44) und 4 Unterlegscheiben mit $\text{\textcircled{10}}$ mm (48) befestigen.
2. Die linke äußere Gewichtestapel-Abdeckung (17) an den 4 $\text{\textcircled{16}} \times \text{M10} \times 35$ Stiften (24) mit 4 M10 x 16 mm Inbusschrauben (44) und 4 Unterlegscheiben mit $\text{\textcircled{10}}$ mm (48) befestigen.
3. Alle Schrauben und Muttern anziehen.



Schritt 18

Der C-förmige Verriegelungsring ($\varnothing 7 \times 66$) 66 oder die 15-gliedrige Kette (67) am oberen Seil (52) können als Zubehör zusätzlich gewählt werden, weitere Zubehörteile können an die Hakenhalterung (11) gehangen werden.

Parts List

Part #	Description	Qty	Part #	Description	Qty
1	Rear Post	2	42	M10×45mm Allen Bolt	10
2	Base Frame	2	43	M10×25mm Allen Bolt	12
3	Cross Beam	2	44	M10×16mm Allen Bolt	20
4	Middle Vertical Support	2	45	M8×55mm Allen Bolt	3
5	Guide Tube	2	46	φ8mm Washer	6
6	Upper Frame	2	47	M8 Aircraft Nut	3
7	Upper Connecting Frame	1	48	φ10mm Washer	108
8	Guide Rod	4	49	M10 Aircraft Nut	56
9	Guide Rod Holder	2	50	φ12mm Washer	4
10	Chin up bar frame	1	51	M12 Aircraft Nut	4
11	Hook Frame	1	52	Upper Cable	2
12	Right Sliding Frame	1	53	Adjustment Cable	2
13	Left Sliding Frame	1	54	φ12 Curved Washer	2
14	Cross Double Floating Pulley Bracket	2	55	M10 Serrated Washer	4
15	Double Pulley Bracket	4	56	φ28 End Cap	2
16	Left Inside Weight Stack Cover	1	57	φ25End Cap	2
17	Left Outside Weight Stack Cover	1	58	Bushing φ25×φ22×φ12×10	4
18	Right Inside Weight Stack Cover	1	59	End Cap φ28×2.5	2
19	Right Outside Weight Stack Cover	1	60	End Cap 40×80×2.0	4
20	L- Shaped Cable Protector	4	61	Induction Sleeve □60×2.0×□45×60	4
21	Flat Bracket	10	62	Weight stack cover decorations	6
22	Selector Rod	2	63	Handle Grip φ27×φ33×540	2
23	Axle φ16×M10×65	8	64	Handle Grip φ24×φ34×240	2
24	Axle φ16×M10×35	8	65	Base Rubber Cushion	4
25	Bracket	4	66	C-Shaped Lock Ring φ7×66	12
26	Arc Bracket	2	67	15 Joints Chain	3
27	Shock Spring φ33×φ21×φ6×70	4	68	Single Strap	2
28	Rubber Bumper 40×φ20×15	8	69	D-Shaped Single Strap	2
29	5kg Selector Stem 90×320	18	70	Triceps Rope/ double knobs	1
30	4kg Selector Stem 90×270	2	71	Push-pull Bar	1
31	Weight Stem Guide Sleeve	4	72	V-shaped Handle	1
32	Weight Sticker	2	73	Upright Handle	1
33	φ10×80 Magnet Pin	2	74	Pulley Bracket	2
34	Pulley φ114	14	75	U-shape hook	1
35	M18×1.5×φ12 T- Shaped Pin	2	76	M16×2.0 Nut	2
36	M10×25mm Allen Bolt	4	77	Pulley φ90	4
37	M10×60mm Carriage Bolt	32			
38	M12×90mm Allen Bolt	2		5# Allen Wrench	1
39	M10×100mm Allen Bolt	8		6# Allen Wrench	1

40	M10×65mm Allen Bolt	2		8# Allen Wrench	1
41	M10×50mm Allen Bolt	4			



GARLANDO SPA
Via Regione Piemonte, 32 - Zona Industriale D1
15068 - Pozzolo Formigaro (AL) - Italy
www.toorx.it - info@toorx.it