

**TOORX**  
FITNESS IN MOTION

# MANUEL DE L'UTILISATEUR



# PRX3000

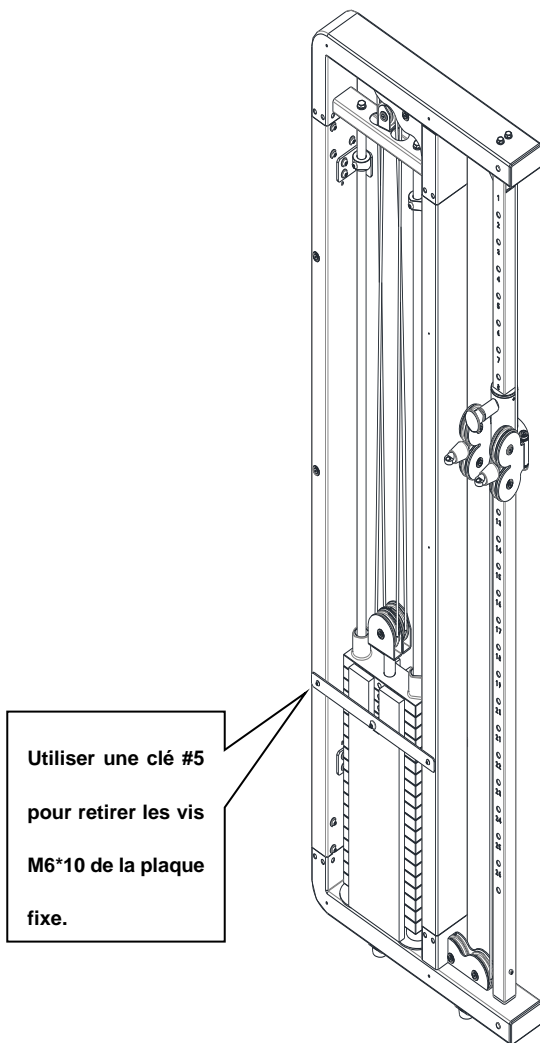


Cod : GRLDTOORXPRX3000

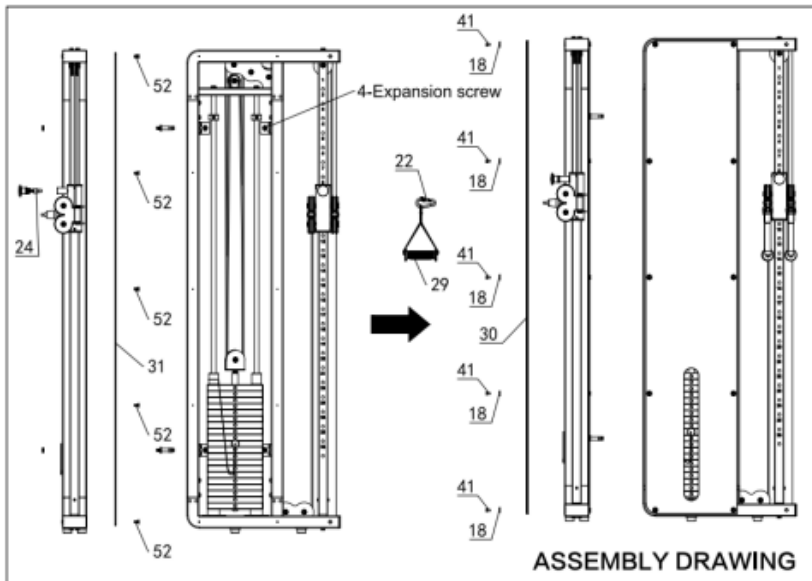
Rev : 00

Ed : 09/19

## INSTRUCTIONS D'ÉLIMINATION DE LA PLAQUE FIXE

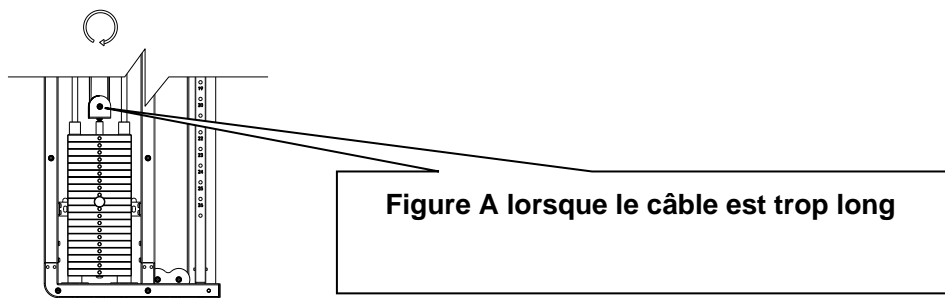


## ASSEMBLY DRAWING



1. Mesurer la taille de l'assemblage, fixer les 4 vis à expansion sur le mur.
2. Prendre la broche quatre en un 24, fixer la broche quatre en un à l'appareil.
3. Prendre le capot arrière 31, la vis M6\*15 52, utiliser une clé pour fixer le capot arrière à l'appareil.
4. Assembler l'appareil, serrer les écrous.
5. Prendre le capot avant 30, les couvre-vis 18 et la vis M6\*15 41, utiliser une clé pour fixer le capot avant à l'appareil.
6. Prendre le crochet 22 et la poignée 29, les assembler à l'appareil et finir le montage.

## MAINTENANCE INSTRUCTION

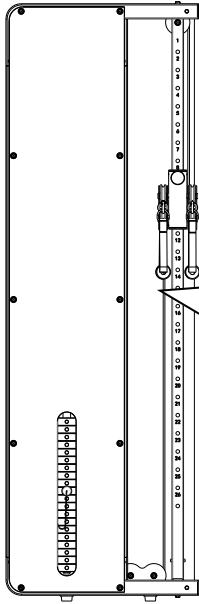


### Ajustement de la longueur du câble

Pour une meilleure utilisation de cet équipement d'entraînement, après une longue période d'utilisation, le câble s'étant allongé, il est nécessaire de l'ajuster.

### Ajustement du câble

1. Enlever le capot avant de l'équipement d'entraînement.
2. Si le câble est trop long, utiliser un sélecteur à blocs multiples fixe trois en un, utiliser la clé 19\*22 pour desserrer l'écrou M12, puis retirer la poulie (attention à ne pas changer la direction du câble), ensuite tourner le siège de la poulie double dans le sens des aiguilles d'une montre d'un ou deux tours, ajuster le câble à la longueur appropriée, remonter la poulie et resserrer l'écrou comme dans la figure A.



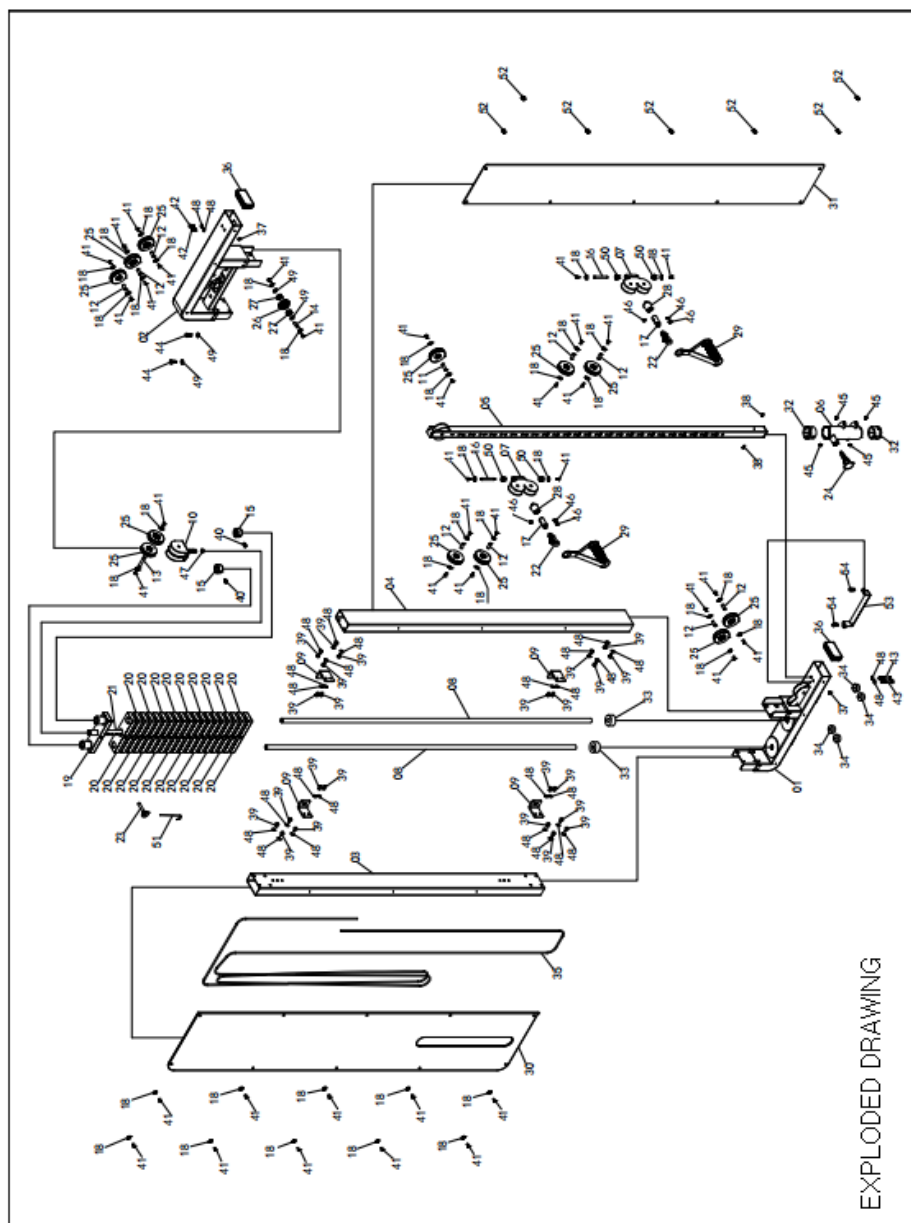
Après une utilisation prolongée, le câble peut être usé et allongé ; quand le câble est trop long, on peut ajuster le logement de la poulie double ; quand le câble est sérieusement usé, il faut changer le câble.

# PART LIST

| NO | ITEM                           | DESC         | Q'TY |
|----|--------------------------------|--------------|------|
| 01 | Base feet                      |              | 1    |
| 03 | Left upright                   |              | 1    |
| 05 | Stainless steel upright        |              | 1    |
| 07 | Double pulley case             |              | 2    |
| 09 | Connection wall board          |              | 4    |
| 11 | Pulley connection long shaft   | φ10*36.5     | 1    |
| 13 | Double pulley connection shaft | φ10*56.5     | 1    |
| 15 | Location sleeve                | φ40*φ20.5*20 | 2    |
| 17 | Cable connection cover         | φ22*60       | 2    |
| 19 | Upper weight stack             | T25.4*65*230 | 1    |
| 21 | Weight choice lifting bar      | φ25*562.5    | 1    |
| 23 | Three in one pin               |              | 1    |

| NO | ITEM                          | DESC         | Q'TY |
|----|-------------------------------|--------------|------|
| 02 | Head piece                    |              | 1    |
| 04 | Right upright                 |              | 1    |
| 06 | Sliding seat                  |              | 1    |
| 08 | Stainless steel guide bar     |              | 2    |
| 10 | Double pulley seat            |              | 1    |
| 12 | Pulley connection short shaft | φ10*27.5     | 9    |
| 14 | Small pulley shaft            | φ10*29.5     | 1    |
| 16 | Rotation pulley seat shaft    | φ10*72       | 2    |
| 18 | Screw cover                   | φ19.5*2.5H   | 38   |
| 20 | Lower weight stack            | T25.4*65*230 | 19   |
| 22 | Gourd hook                    |              | 2    |
| 24 | Four in one pin               |              | 1    |

| NO | ITEM                            | DESC               | Q'TY | NO | ITEM                     | DESC               | Q'TY |
|----|---------------------------------|--------------------|------|----|--------------------------|--------------------|------|
| 25 | 75Pulley                        |                    | 12   | 26 | 50Pulley                 |                    | 1    |
| 27 | Shaft                           | φ26*φ10*8          | 2    | 28 | Cable connecting sleeve  | φ35*50             | 2    |
| 29 | handrail                        |                    | 2    | 30 | Front cover              | T6.0*380*1934      | 1    |
| 31 | Rear cover                      | T4.0*260*1934      | 1    | 32 | Hollow short sleeve      | φ60*35             | 2    |
| 33 | Cushion                         | φ50*φ20*25         | 2    | 34 | Flat cushion             | φ37*φ34*16*(M6*11) | 4    |
| 35 | Cable                           | φ3.3*φ2.38*19*9560 | 1    | 36 | Square inner tube sleeve | 50*100*T1.8        | 2    |
| 37 | Stopple A                       | φ12*φ5*9.8         | 2    | 38 | Screw                    | M5*10              | 2    |
| 39 | Screw                           | M8*15              | 24   | 40 | Screw                    | M6*15              | 2    |
| 41 | Screw                           | M6*15              | 38   | 42 | Screw                    | M8*15              | 2    |
| 43 | Screw                           | M8*60              | 2    | 44 | Screw                    | M10*20             | 2    |
| 45 | Screw                           | M6*10              | 4    | 46 | Screw                    | M8*10              | 6    |
| 47 | Nut                             | M12*1.75           | 1    | 48 | Washer                   | φ8.5*φ16*T1.5      | 28   |
| 49 | Washer                          | φ10.5*φ20*T2.0     | 4    | 50 | Nylon sleeve             | φ22*13             | 4    |
| 51 | Nylon rope                      | φ2.0*850           | 1    | 52 | Screw                    | M6*15              | 12   |
| 53 | U shape pulley protecting plate |                    | 1    | 54 | Screw                    | M5*10              | 2    |



EXPLODED DRAWING





GARLANDO SPA  
Via Regione Piemonte, 32 - Zona Industriale D1  
15068 - Pozzolo Formigaro (AL) - Italy  
[www.toorx.it](http://www.toorx.it) - [info@toorx.it](mailto:info@toorx.it)