

TOORX
PROFESSIONAL LINE

BEDIENUNGSANLEITUNG



**SKXSKI
CROSS**

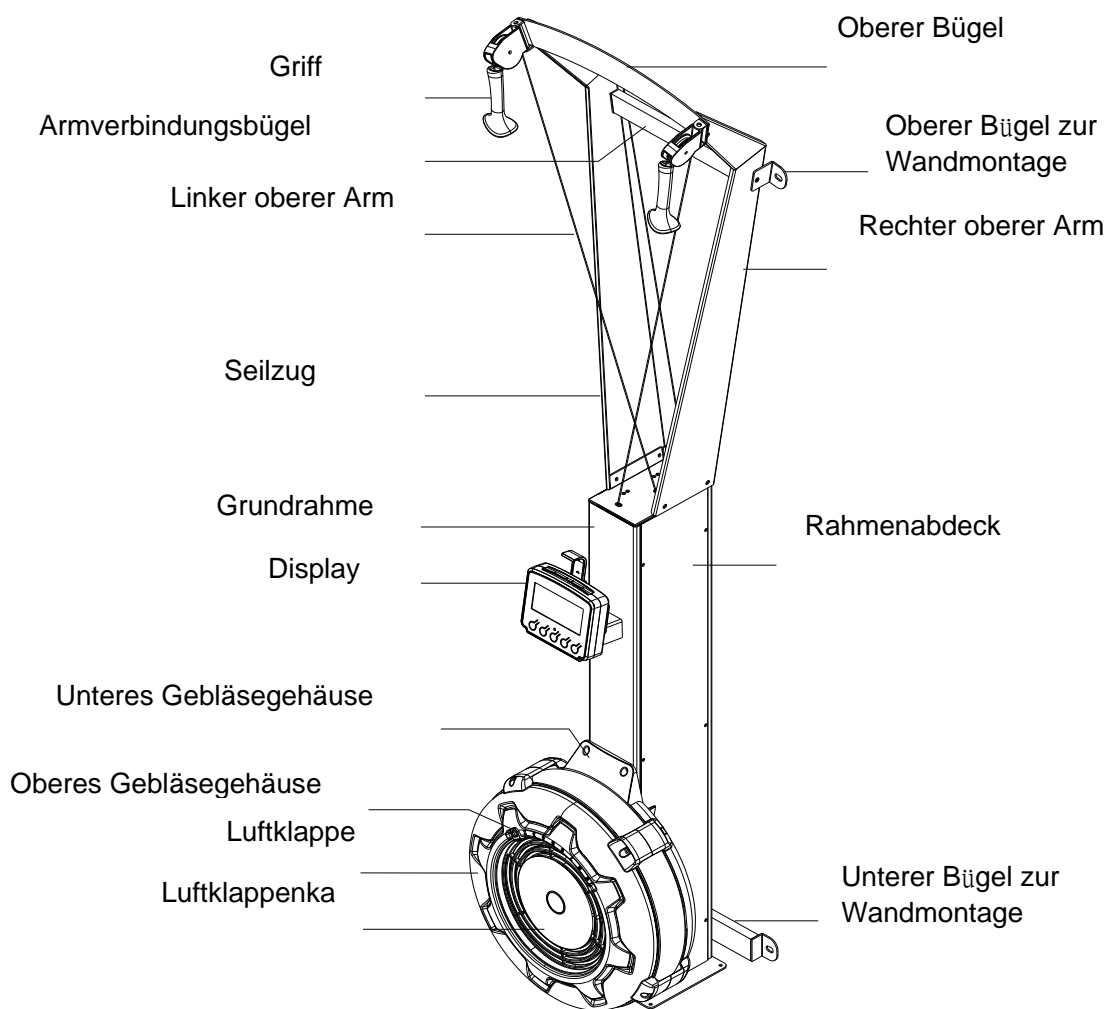


Cod : GRLDTOORXSKXSKI

Rev : 01

Ed : 06/19



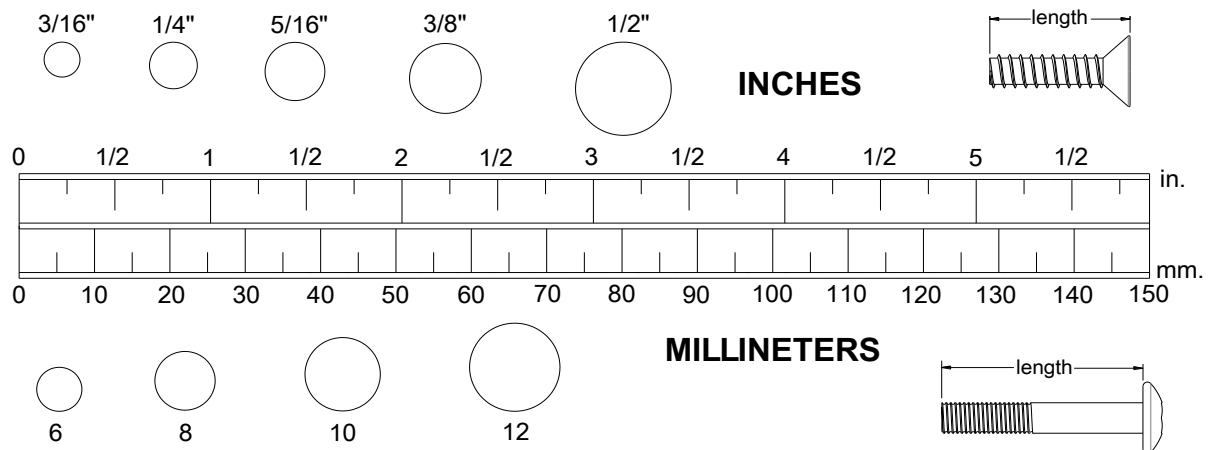


FOLGENDE MONTAGEWERKZEUGE SIND IM LIEFERUMFANG ENTHALTEN:



MITGELIEFERTE SCHRAUBEN ETC.

Dieses Blatt soll Ihnen bei der Identifizierung der Befestigungselemente helfen, die für die Montage verwendet werden. Legen Sie die Unterlegscheiben oder die Enden der Bolzen oder Schrauben auf die Kreise, um den Durchmesser zu überprüfen. Mithilfe der Messleiste können Sie die Länge der Bolzen und Schrauben messen.


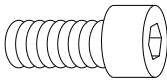
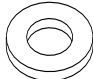
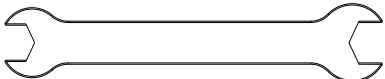


HINWEIS: Die Länge der Bolzen und Schrauben wird mit Ausnahme der Flachkopfschrauben von der Unterkante des Schraubenkopfes bis zum Ende der Schraube bzw. des Bolzens gemessen. Flachkopfschrauben und -bolzen werden ab der Oberkante des Kopfes gemessen.

Nachdem das Gerät ausgepackt wurde, den Beutel mit den Schrauben etc. öffnen und überprüfen, ob alle Befestigungselemente vorhanden sind. Einige der Befestigungselemente sind bereits an Bauteilen befestigt.

In der folgenden Tabelle sind die Befestigungselemente für den Grundrahmen aufgeführt.

Zeichnung	Teilenr.	Beschreibung	MENGE
	82	Linsenkopfschraube, M8x75 mm	1
	54	Zylinderschraube mit Innensechskant, ST8x50 mm	4
	53	Zylinderschraube mit Innensechskant, M8x35 mm	2

	72	Kunststoffmutter, M8	1
	86 87	Zylinderschraube mit Innensechskant, M8x12 mm Zylinderschraube mit Innensechskant, M8x15 mm	10 2
	71 55	Flache Unterlegscheibe, M8 Flache Unterlegscheibe, ø22 x ø9 x 2,0 mm	15 4
	89	Inbusschlüssel 6 mm	1
	88	Schraubenschlüssel 13-15	1

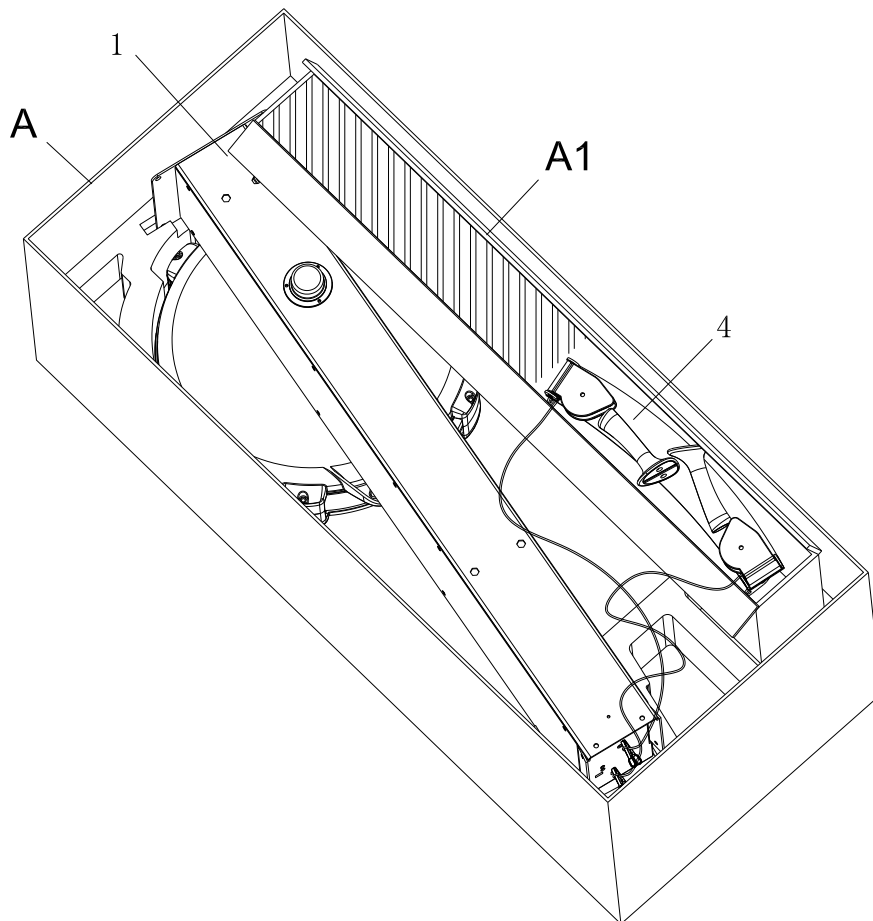
MONTAGEANLEITUNG

SCHRITT 1

Den **oberen Bügel (4)** aus der Verpackung nehmen und neben Box 1 (auf den Zeichnungen mit Box A bezeichnet) auf den Boden legen. Dann den **Grundrahmen (1)** herausnehmen.

HINWEIS: Das Gebläsegehäuse kann leicht beschädigt werden, wenn es bei der Montage mit der Vorderseite nach unten auf den Boden gelegt wird.

HINWEIS: Die Styroporteile nicht wegwerfen, bevor die Montage abgeschlossen ist.



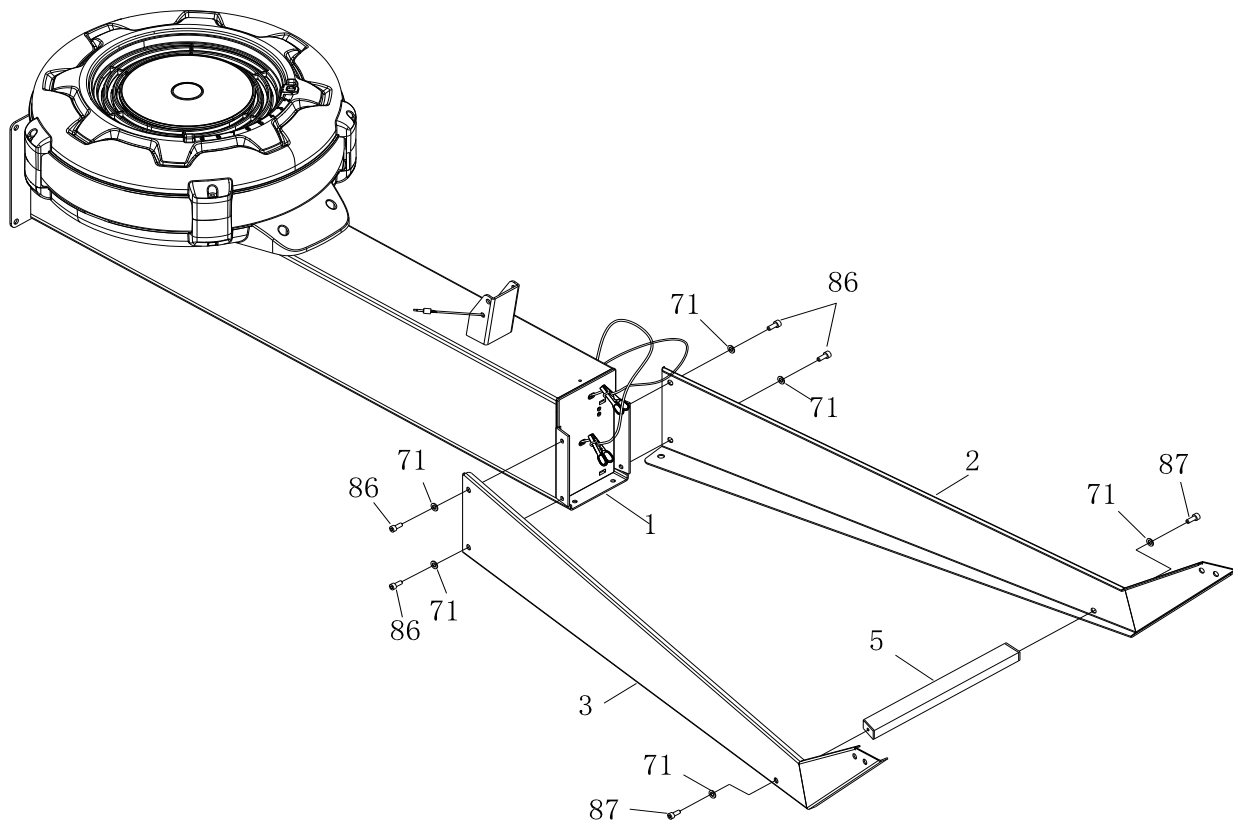
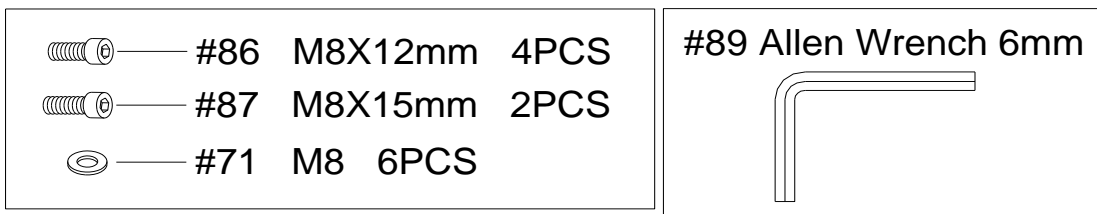
SCHRITT 2

Den **linken und rechten oberen Arm (2/3)** am **Grundrahmen (1)** befestigen. Dazu werden 4 **Zylinderschrauben mit Innensechskant M8x12 mm (86)** und **flache Unterlegscheiben M8 (71)** benutzt. Dann alle Schrauben anziehen.

SCHRITT 3

Den **Armverbindungsbügel (5)** am **linken und rechten oberen Arm (2/3)** befestigen. Dazu wird eine Zylinderschraube mit Innensechskant M8x15 mm (87) und eine **flache Unterlegscheibe M8 (71)** benutzt. Dann alle Schrauben anziehen.

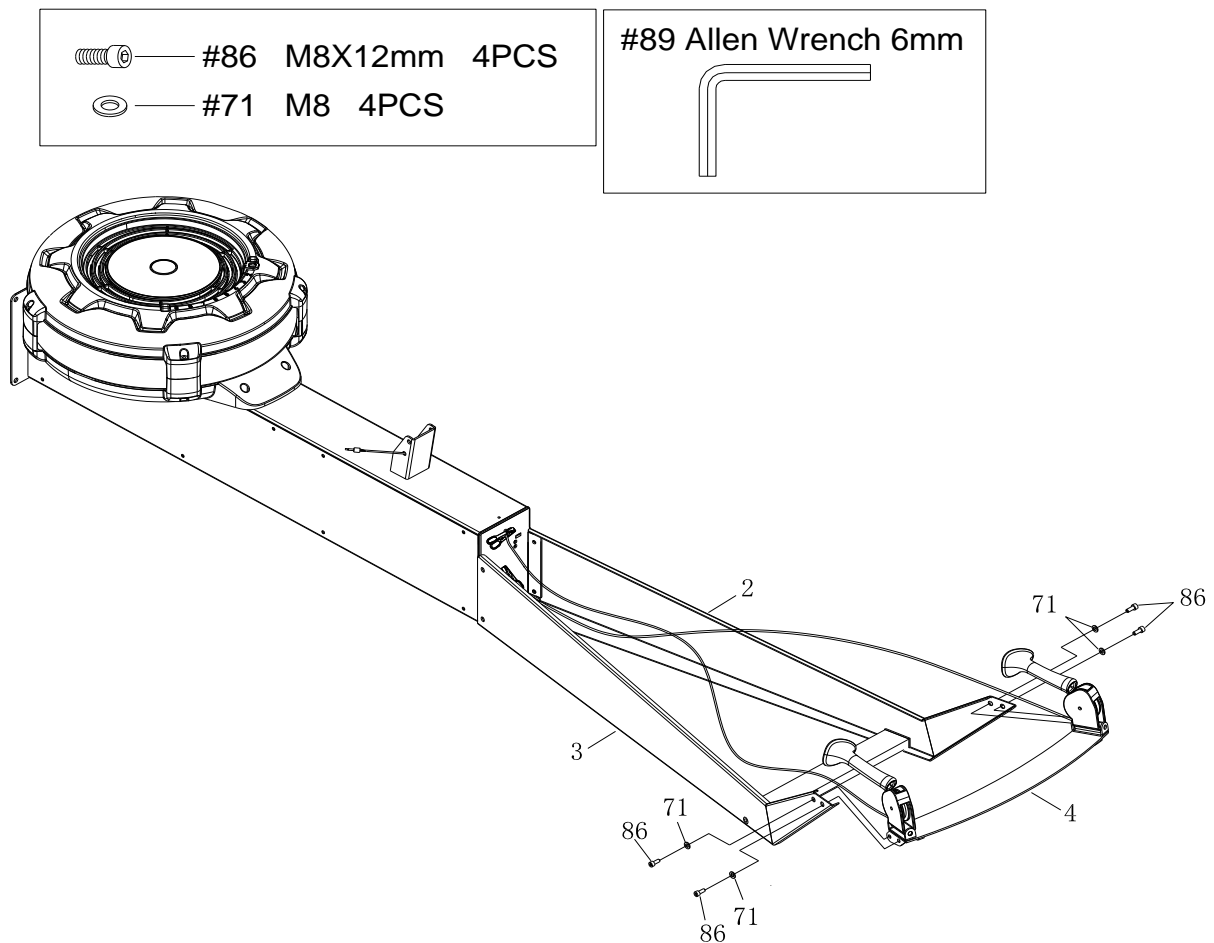
HINWEIS: Nachdem die genannten Schritte ausgeführt wurden, die Schrauben fest anziehen.



SCHRITT 4

Den **oberen Bügel (4)** am **linken und rechten oberen Arm (2/3)** befestigen. Dazu werden 4 **Zylinderschrauben mit Innensechskant M8x12 mm (86)** und **flache Unterlegscheiben M8 (71)** benutzt. Dann alle Schrauben anziehen.

HINWEIS: Nachdem der Schritt ausgeführt wurde, die Schrauben fest anziehen.



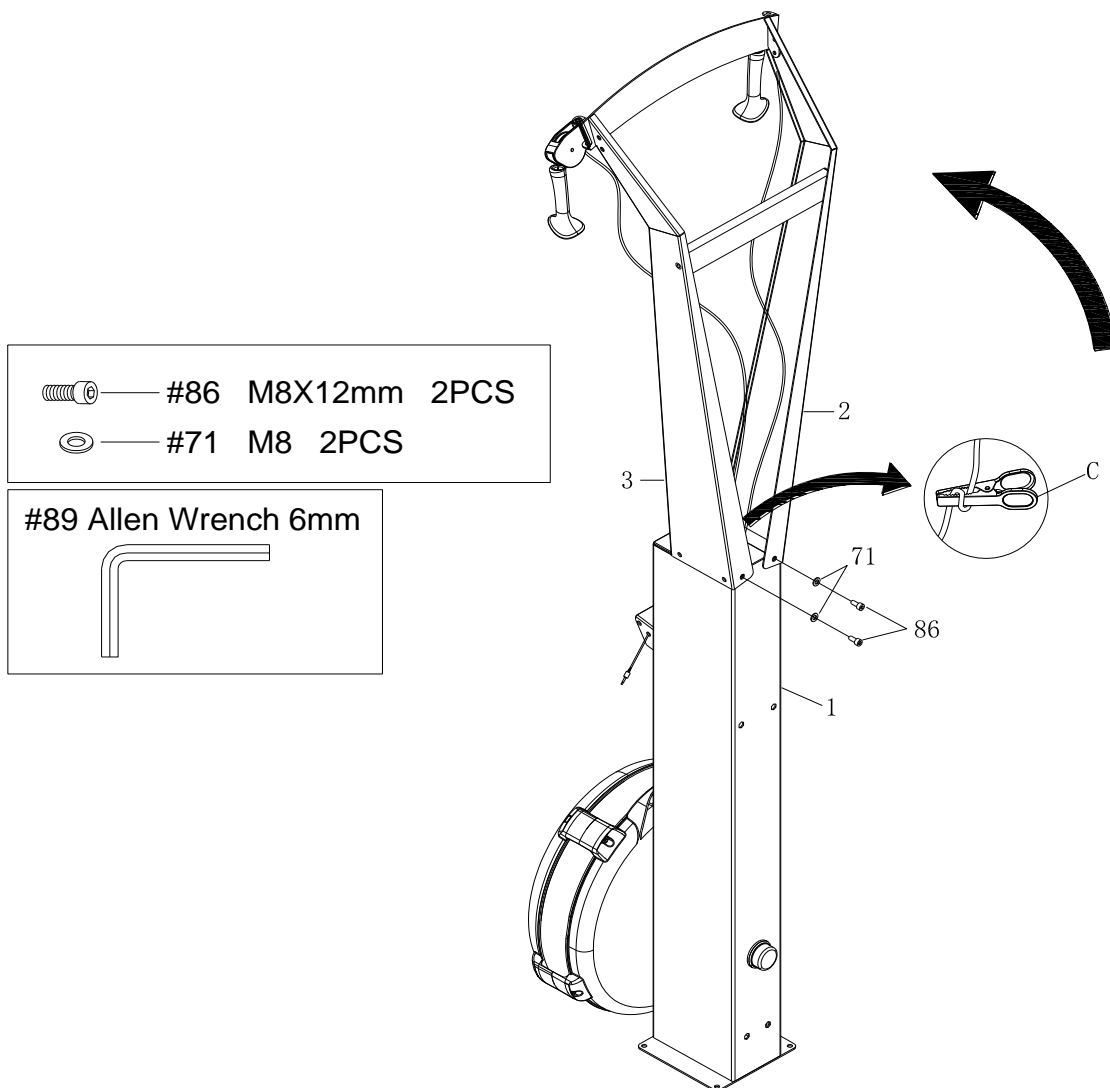
SCHRITT 5

Die zusammengebaute Einheit aufrichten. Den **linken und rechten oberen Arm (2/3)** befestigen. Dazu werden 2 **Zylinderschrauben mit Innensechskant M8x12 mm (86)** und **flache Unterlegscheiben M8 (71)** benutzt. Dann alle Schrauben anziehen.

HINWEIS: Nachdem der Schritt ausgeführt wurde, die Schrauben fest anziehen.

SCHRITT 6

Die Klemme vom **Seilzug (52)** entfernen.



SCHRITT 7

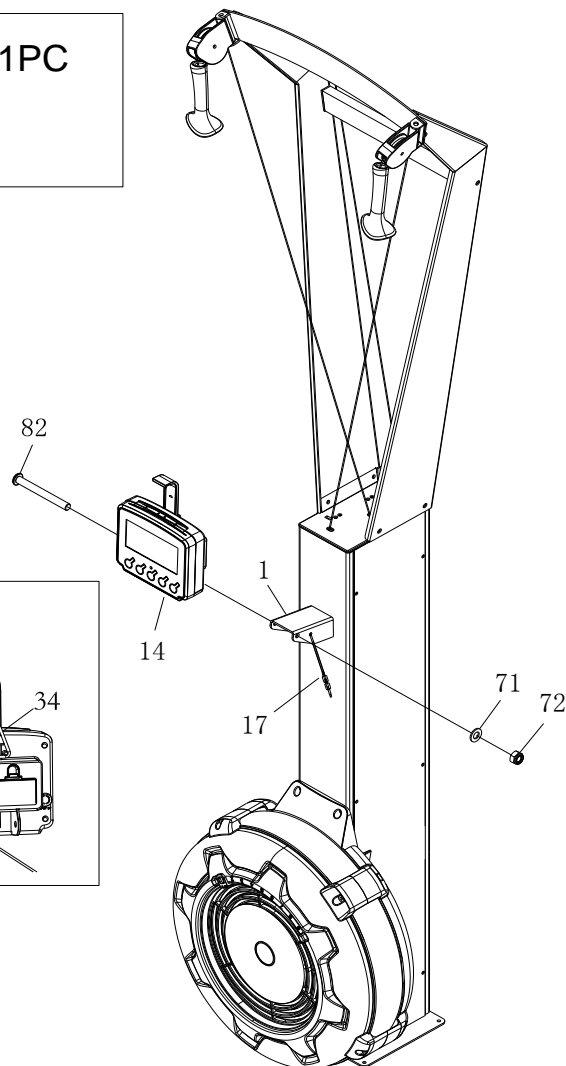
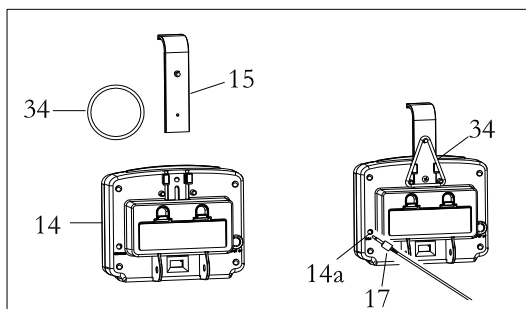
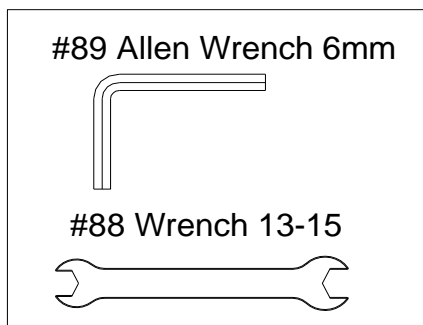
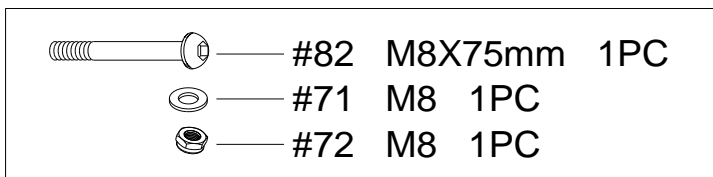
Die **Handy-Halterung (15)** mit dem **Gummiband (34)** am **Display (14)** befestigen.

SCHRITT 8

Das **Display (14)** an der Displayhalterung am **Grundrahmen (1)** befestigen. Dazu werden eine **Linienkopfschraube M8x75 mm (82)**, eine **flache Unterlegscheibe M8 (71)** und eine **Kunststoffmutter M8 (72)** benutzt.

SCHRITT 9

Das **Sensorkabel (17)** hinten am **Display (14a)** anschließen.



Den **unteren Bügel zur Wandmontage (8)** am **Grundrahmen (1)** befestigen. Dazu werden 2 **Zylinderschrauben mit Innensechskant M8x35 mm (53)** und **flache Unterlegscheiben M8 (71)** benutzt.

SCHRITT 11

Eine **Zylinderschraube mit Innensechskant M8x15 mm (87)** und **flache Unterlegscheibe M8 (71)** am **linken oberen Arm (2)** entfernen.

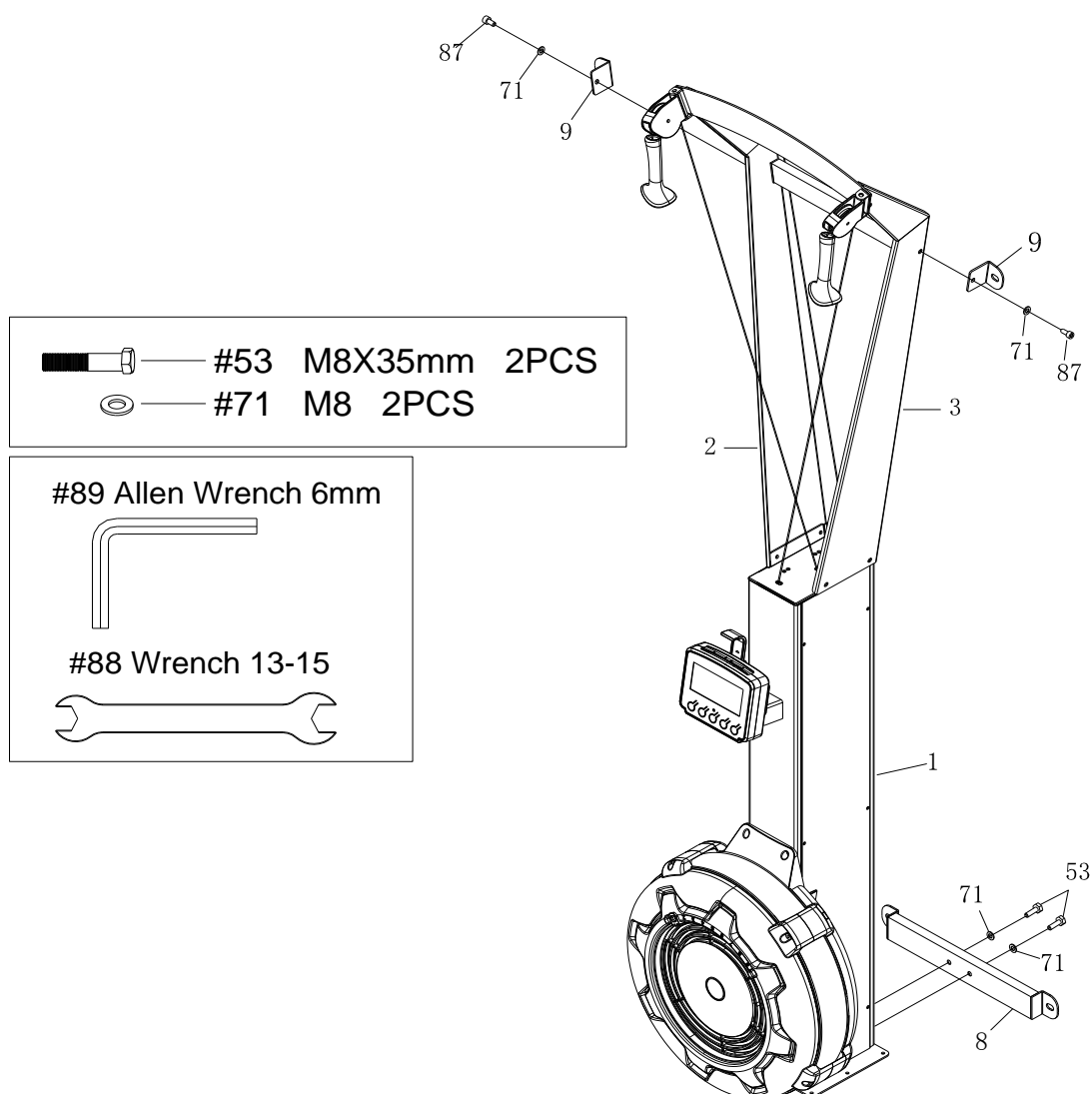
Den **oberen Bügel zur Wandmontage (9)** am **linken oberen Arm (2)** befestigen. Dazu werden dieselben Schrauben und Unterlegscheiben (**87/71**) benutzt.

SCHRITT 12

Eine **Zylinderschraube mit Innensechskant M8x15 mm (87)** und **flache Unterlegscheibe M8 (71)** am **rechten oberen Arm (3)** entfernen.

Den **oberen Bügel zur Wandmontage (9)** am **rechten oberen Arm (3)** befestigen. Dazu werden dieselben Schrauben und Unterlegscheiben (**87+71**) benutzt.

HINWEIS: Nachdem die genannten Schritte ausgeführt wurden, die Schrauben fest anziehen.



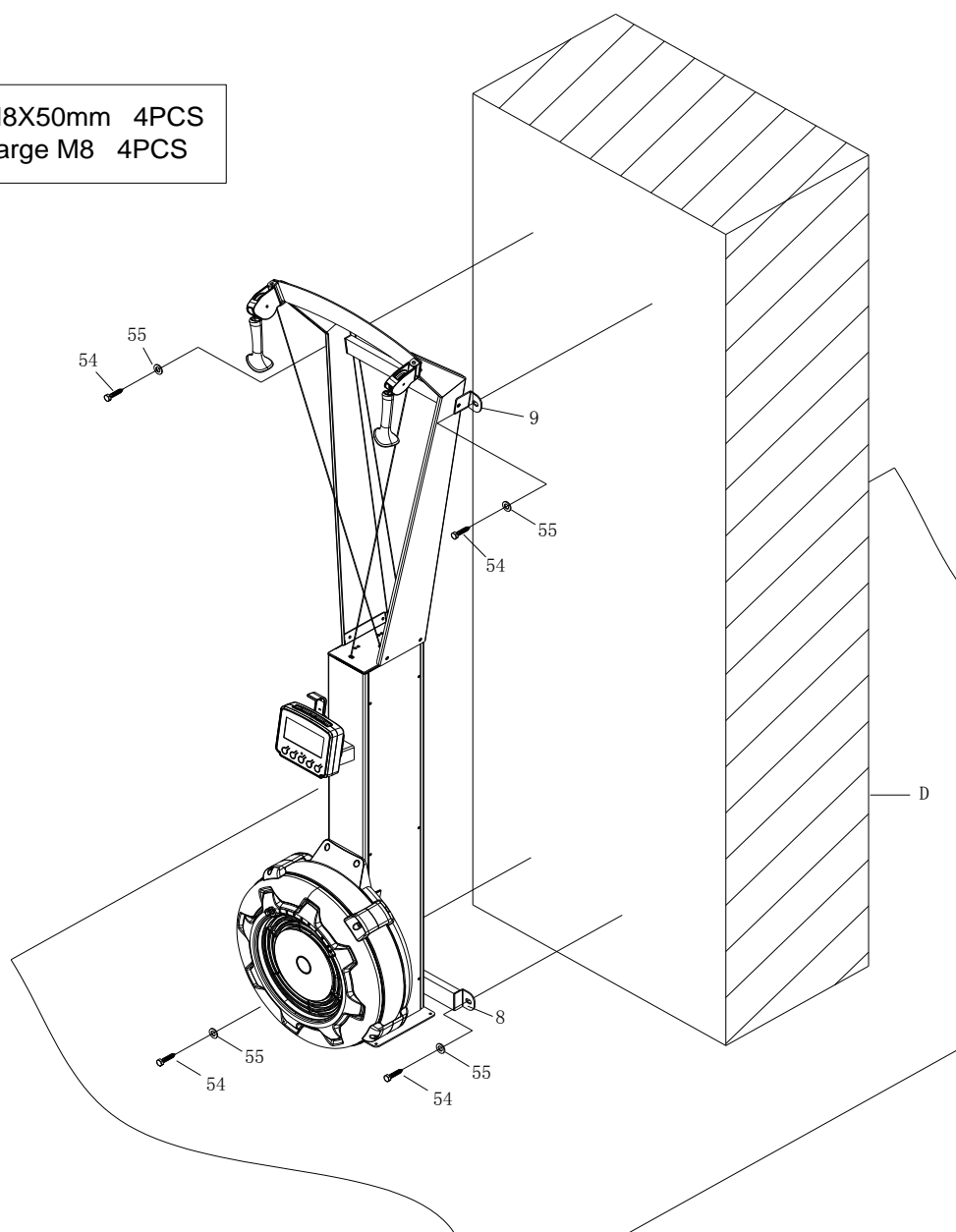
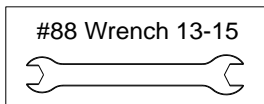
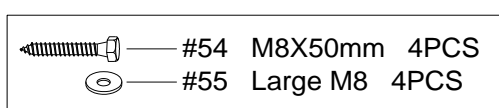
Vier Markierungen für die Bohrlöcher zur Befestigung des **oberen Bügels zur Wandbefestigung (9)** und des **unteren Bügels zur Wandbefestigung (8)** an der stabilen Wand anbringen.

An den Markierungen die vier Löcher bohren.

SCHRITT 14

Die Einheit an der stabilen Wand anbringen und befestigen. Dazu werden 4 **Zylinderschrauben mit Innensechskant ST8x50 mm (54)** und **flache Unterlegscheiben $\varnothing 22 \times \varnothing 9 \times 2,0$ mm (55)** benutzt.

HINWEIS: Nachdem der Schritt ausgeführt wurde, die Schrauben fest anziehen.



BEDIENUNGSANLEITUNG FÜR DEN COMPUTER

Ihr **SKX SKI CROSS** erzeugt den Widerstand mithilfe eines Luftgebläsesystems. Wir empfehlen Ihnen, mit diesem Trainingscomputer das Training jedes Mal anders zu gestalten und Ihren Trainingsfortschritt zu notieren. Wenn er auf diese Weise eingesetzt wird, kann der Computer ein wichtiger Motivationsfaktor werden, der Sie Ihrem Ziel näher bringt.



ANFANGSEINSTELLUNG

EINSCHALTEN:

- Den Griff bewegen, um das Training im Schnellstartprogramm zu beginnen, oder eine beliebige Taste drücken, um in den STANDBY-Modus umzuschalten.

AUSSCHALTEN:

- Im STANDBY schaltet sich das Gerät automatisch nach 20 Sekunden ohne jegliche Aktivität aus.
- Wenn ein Intervall-Programm verwendet wird, schaltet es sich nach zwei Minuten ohne jegliche Aktivität automatisch aus.
- In allen anderen Programmen schaltet sich das Gerät automatisch nach 30 Sekunden ohne jegliche Aktivität aus.

MAßEINHEITEN UMSCHALTEN:

- Werkseitig ist das Gerät auf „KM“ eingestellt. Um zwischen Meilen und Kilometern umzuschalten, die Tasten „HOCH“ und „RUNTER“ drücken, wenn das Display im STANDBY-Modus ist. Es blinkt „KM“ und „MILE“. Mit der Taste „HOCH“ oder „RUNTER“ „KM“ oder „MILE“ auswählen und zur Bestätigung „ENTER“ drücken.

BATTERIEN EINLEGEN:

- Das Display braucht 2 Batterien der Größe C. Das Batteriefach befindet sich an der Rückseite des Displays. Die Batterien werden mitgeliefert.

- Wenn keine Batterien eingelegt sind, kann das Display immer noch im Schnellstartprogramm arbeiten.

FUNKTIONSTASTEN

TASTE „SELECT“ (AUSWÄHLEN):

- Im STANDBY die Taste „SELECT“ (AUSWÄHLEN) drücken und wieder loslassen, um die verschiedenen Programmoptionen anzuzeigen. Bei dem gewünschten Programm anhalten. Sie können Zielwerte für DISTANCE (STRECKE), TIME (ZEIT), CALORIES (KALORIEN) einstellen, oder GAME (SPIEL) oder ein Intervall-Programm mit 20/10, 10/20 oder 10/10 auswählen.

HINWEIS: Der Standard-Trainingsmodus ist das Schnellstartprogramm.

▲ HOCH-TASTE:

- Durch Drücken dieser Taste wird der voreingestellte Wert erhöht. Wenn die Taste gedrückt gehalten wird, verändert sich der Wert schneller. Um bei einem Wert anzuhalten, die Taste loslassen.

▼ RUNTER-TASTE:

- Durch Drücken dieser Taste wird der voreingestellte Wert verringert. Wenn die Taste gedrückt gehalten wird, verändert sich der Wert schneller. Um bei einem Wert anzuhalten, die Taste loslassen.

TASTE „BACK“ (ZURÜCK)

- Bei der Programmauswahl diese Taste drücken, um zum vorherigen Programm zurückzukehren.
- Wenn Sie ein Trainingsprogramm abgeschlossen haben, diese Taste drücken, um in den STANDBY-Modus umzuschalten.

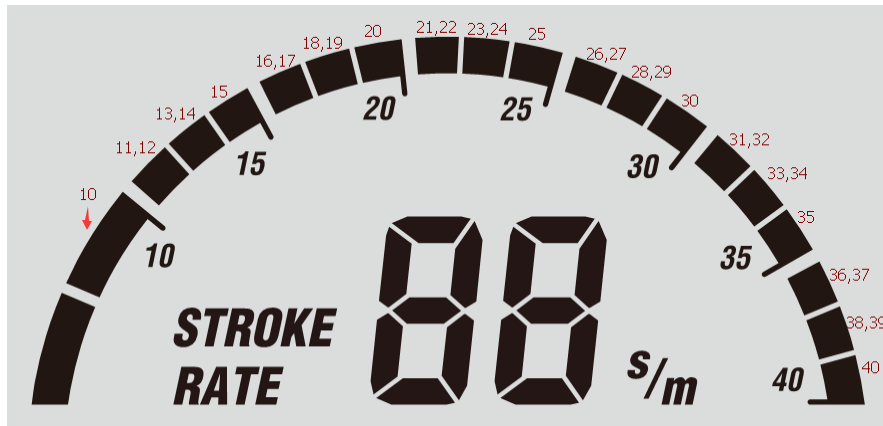
Taste „ENTER/STOP“

- Bei der Auswahl des Programms und der Voreinstellung der Zielwerte diese Taste drücken, um die Eingabe zu bestätigen.
- Um alle Funktionen auf null zurückzusetzen und den Computer neu zu starten, diese Taste drei Sekunden lang gedrückt halten.
- Wenn sich während des Trainings die Hintergrundbeleuchtung ausgeschaltet hat, wird sie beim ersten Drücken dieser Taste wieder eingeschaltet. Wenn die Taste, während die Hintergrundbeleuchtung eingeschaltet ist, nochmals gedrückt wird, werden die Zähler aller Parameter angehalten. Wird die Taste nun ein drittes Mal gedrückt, wird das Training wieder aufgenommen und die Zähler fahren mit der Zählung fort.

DISPLAYANZEIGE

STROKE RATE (ZUGZAHL):

- Zeigt während des Trainings die aktuellen Züge pro Minute an.
- Der Teil des Halbkreises, der aufleuchtet, entspricht den Zügen/min, die als Zahl angezeigt werden. Je mehr Segmente aufleuchten, desto höher ist Ihre Zugzahl.



TIME (ZEIT) UND TIME/500m AVG (DURCHSCHN. ZEIT/500 m):

- Anzeigebereich: 00:00 - 99:59 Minuten.
- Die Trainingszeit aller Trainingsmodi wird zusammengezählt.
- Auf dem Display blinkt „00:00“, damit die gewünschte ZEIT (Countdown) eingestellt werden kann. Es kann eine Zeit von 1:00 bis 99:00 Minuten eingestellt werden.
- Im Programm 10/10 INTERVAL kann die Zeit nicht gespeichert werden. Der Einstellbereich ist 10-99.
- Der Wert TIME/500mAVG ist die durchschnittlich benötigte Zeit für eine 500-Meter-Strecke.

TIME/500m (ZEIT/500 m):

- Anzeigebereich: 00:00 - 99:59 Minuten.
- Der Wert TIME/500m ist die aktuell benötigte Zeit für eine 500-Meter-Strecke.

WATTS AVG (DURCHSCHN. LEISTUNG) und PULSE (HERZFREQUENZ):

- Anzeigebereich für WATTS AVG (DURCHSCHN. LEISTUNG): 0-999 Watt.
- Zeigt die durchschnittliche Leistung an, die beim Training erbracht wurde.
- Zeigt die Herzfrequenz während des Trainings in Schlägen pro Minute an (40-220). Um diese Funktion nutzen zu können, muss der Benutzer den Brustgurt zur Messung der Herzfrequenz tragen.

DISTANCE (STRECKE) und DIST/30MIN (STRECKE/30 MIN):

- Anzeigebereich: 0-9999 Meter. Die Werte addieren sich, und wenn eine Strecke von 9999 Metern überschritten wurde, beginnt die Zählung wieder bei 0.
- Die Trainingsstrecke aller Trainingsmodi wird zusammengezählt.
- Auf dem Display blinkt „500“, damit die gewünschte STRECKE (Countdown) eingestellt werden kann. Es kann ein Zielwert zwischen 500 und 9999 Metern für die Strecke eingestellt werden.
- Der Wert DIST/30 MIN ist die geschätzte Strecke, die bei der aktuellen Schlagzahl in 30 Minuten zurückgelegt wird.

CALORIES (KALORIEN) und CAL/HOUR (KALORIEN/STUNDE):

- Anzeigebereich: 0-999 kcal.
- Auf dem Display blinkt „100“, damit die gewünschten KALORIEN (Countdown) eingestellt werden können. Es kann ein Zielwert zwischen 10 und 999 Metern für die Kalorien eingestellt werden.
- Der Wert CAL/HOUR zeigt die während des Trainings durchschnittlich pro Stunde verbrannten Kalorien.

CYCLE (DURCHGÄNGE) und WATTS (WATT):

- Wird nur im INTERVALL-Programm angezeigt.
- Auf dem Display blinkt „8“, damit die gewünschten Durchgänge für das INTERVALL-Programm eingestellt werden. Es kann ein Zielwert von 1 bis 99 Durchgängen eingestellt werden.
- Anzeigebereich: 0-999 Watt.
- Zeigt die Leistung an, die zu jedem Zeitpunkt des Trainings erbracht wird.

NIEDRIGER BATTERIESTAND:

- Das Batteriesymbol wird nur bei niedrigem Batterieladestand angezeigt.

PROGRAMME

Es gibt acht verschiedene Programme: QUICK START (SCHNELLSTART), TIME (ZEIT) (Countdown), DISTANCE (STRECKE) (Countdown), CALORIES (KALORIEN) (Countdown), GAME (SPIEL) und INTERVAL (INTERVALL)-PROGRAMME mit 20/10, 10/20 und 10/10.

Drücken Sie auf „Select“, um eines der in dieser Abfolge angezeigten Programme auszuwählen: Quick Start (Schnellstart)→ Distance (Strecke)→ Time (Zeit)→ Calories (Kalorien)→ Game (Spiel)→ 20/10 Interval (Intervall)→ 10/20Interval (Intervall)→ 10/10 User Setting Interval (benutzerdefiniertes Intervall)

1. SCHNELLSTARTPROGRAMM

- Um das Schnellstartprogramm zu starten, können Sie einfach am Griffbügel (3) ziehen. Alle auf dem Display angezeigten Werte werden ansteigend gezählt.
- Drücken Sie einmal die „**STOP**“-Taste, um die Zähler für alle Werte vorübergehend anzuhalten (Pausenfunktion). Ziehen Sie noch einmal am Griffbügel (3), um die Zählung fortzusetzen. Wird die „**STOP**“-Taste lange gedrückt, werden alle Zählerdaten gelöscht.
- Im Schnellstart- und allen drei Countdown-Programmen kann durch Drücken der Taste „**SELECT**“ ausgewählt werden, welche Daten im gleichen Displayfeld angezeigt werden, einschließlich Zeit und Durchschn. Zeit/500 m.
- Bei den anderen sieben Programmen die Taste „**BACK**“ drücken, um in den STANDBY-Zustand umzuschalten. Die Taste „**ENTER/STOP**“ länger als 3 Sekunden gedrückt halten, um das Display neu zu starten. Mit der „**SELECT**“-Taste kann zwischen den Programmen umgeschaltet werden. Mit den Tasten „**HOCH**“ und „**RUNTER**“ den Wert ändern und die Taste „**ENTER/STOP**“ zum Bestätigen drücken.

2. PROGRAMM „DISTANCE (Countdown)“ (STRECKEN-COUNTDOWN)

- Während des Trainings zählt das Programm „**DISTANCE**“ (STRECKE) vom eingestellten Wert rückwärts.
- Das Programm startet, sobald der Benutzer am Griff (44) zieht. Nach Abschluss des Programms wird auf dem Display „**WINNER**“ (GEWINNER) angezeigt und es ist ein Signalton zu hören. Drücken Sie nun die Taste „**BACK**“ (ZURÜCK), um in STANDBY zurückzukehren.

3. PROGRAMM „TIME (Countdown)“ (ZEIT-COUNTDOWN)

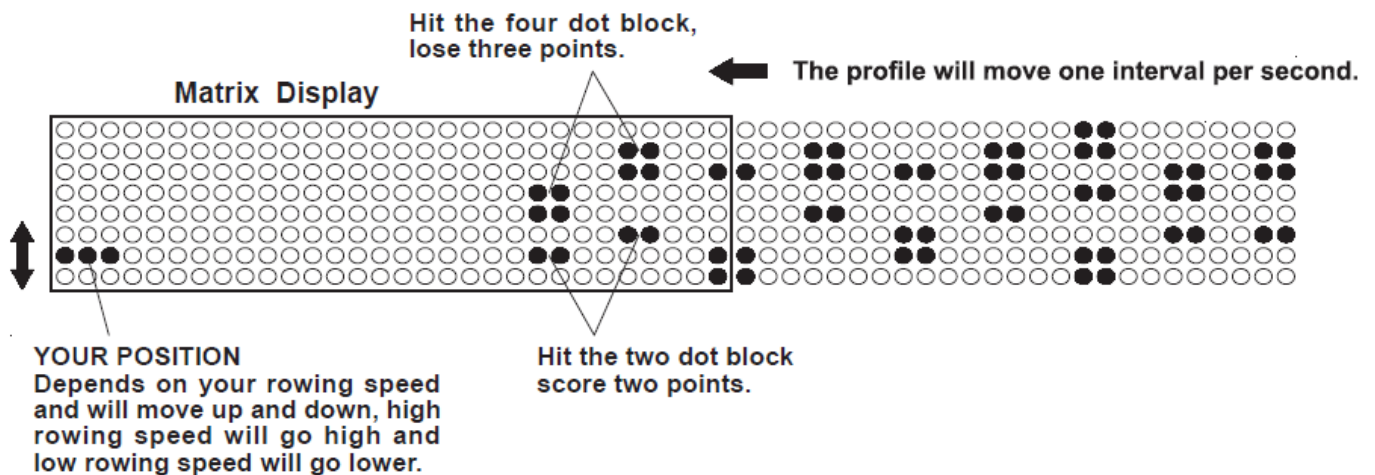
- Während des Trainings zählt das Programm „**TIME**“ (ZEIT) vom eingestellten Wert rückwärts. Das Programm startet, sobald der Benutzer am Griff (44) zieht. Nach Abschluss des Programms ertönt ein Signalton. Drücken Sie nun die Taste „**BACK**“ (ZURÜCK), um in STANDBY zurückzukehren.

4. PROGRAMM „CALORIES (Countdown) (KALORIEN-COUNTDOWN)

- Während des Trainings zählt das Programm „**CALORIES**“ (KALORIEN) vom eingestellten Wert rückwärts. Das Programm startet, sobald der Benutzer am Griff (44) zieht. Nach Abschluss des Programms wird auf dem Display „**END**“ (ENDE) angezeigt und es ist ein Signalton zu hören. Drücken Sie nun die Taste „**BACK**“ (ZURÜCK), um in **STANDBY** zurückzukehren.

5. PROGRAMM „GAME “ (SPIEL)

- Wenn das Programm „**GAME**“ (SPIEL) ausgewählt wurde, startet es, sobald der Benutzer am Griffbügel zieht. Hier wird kein Wert eingegeben. Nach Abschluss des Programms wird auf dem Display Ihre Punktzahl angezeigt und es ist ein Signalton zu hören. Drücken Sie nun die Taste „**BACK**“ (ZURÜCK), um in **STANDBY** zurückzukehren.



6. 20/10 INTERVALL-PROGRAMM

- Im Programm „**20/10 INTERVAL**“ (**20/10 INTERVALL**) blinkt auf dem Display „8“, damit die gewünschte Anzahl Durchgänge eingestellt werden kann. „**20**“ steht für 20 Sekunden Belastung und „**10**“ steht für 10 Sekunden Erholung. Der Benutzer kann den Wert mit den Tasten „**HOCH**“ und „**RUNTER**“ von 1 bis 99 einstellen. Das Training besteht dann aus 20 Sekunden Belastung und danach 10 Sekunden Erholung. Nach Abschluss des Programms ertönt ein Signalton. Drücken Sie nun die Taste „**BACK**“ (ZURÜCK), um in **STANDBY** zurückzukehren.

7. 10/20 INTERVALL-PROGRAMM

- Im Programm „**10/20 INTERVAL**“ (**10/20 INTERVALL**) blinkt auf dem Display „8“, damit die gewünschte Anzahl Durchgänge eingestellt werden kann. Der Benutzer kann den Wert mit den Tasten „**HOCH**“ und „**RUNTER**“ von 1 bis 99 einstellen. Das Training besteht dann aus 10 Sekunden Belastung und danach 20 Sekunden Erholung. Das Programm startet, sobald der Benutzer am Griff (44) zieht. Nach Abschluss des Programms ertönt ein Signalton. Drücken Sie nun die Taste „**BACK**“ (ZURÜCK), um in **STANDBY** zurückzukehren.

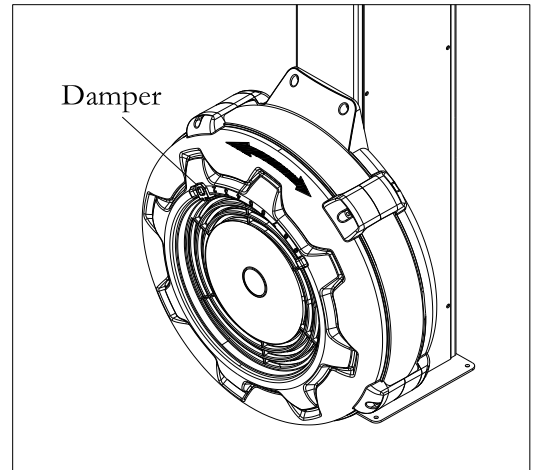
8. 10/10 INTERVALL-PROGRAMM

- Im Programm „**10/10 INTERVAL**“ (**10/10 INTERVALL**) blinkt auf dem Display „8“, damit die gewünschte Anzahl Durchgänge eingestellt werden kann. Der Benutzer kann die Werte für Durchgänge, Belastungszeit und Erholungszeit mit den Tasten „**HOCH**“ und „**RUNTER**“ von 1 bis 99 einstellen. Das Programm startet, sobald der Benutzer am Griff (44) zieht. Nach Abschluss des Programms ertönt ein Signalton. Drücken Sie nun die Taste „**BACK**“ (ZURÜCK), um in **STANDBY** zurückzukehren.

BEDIENUNGSANLEITUNG

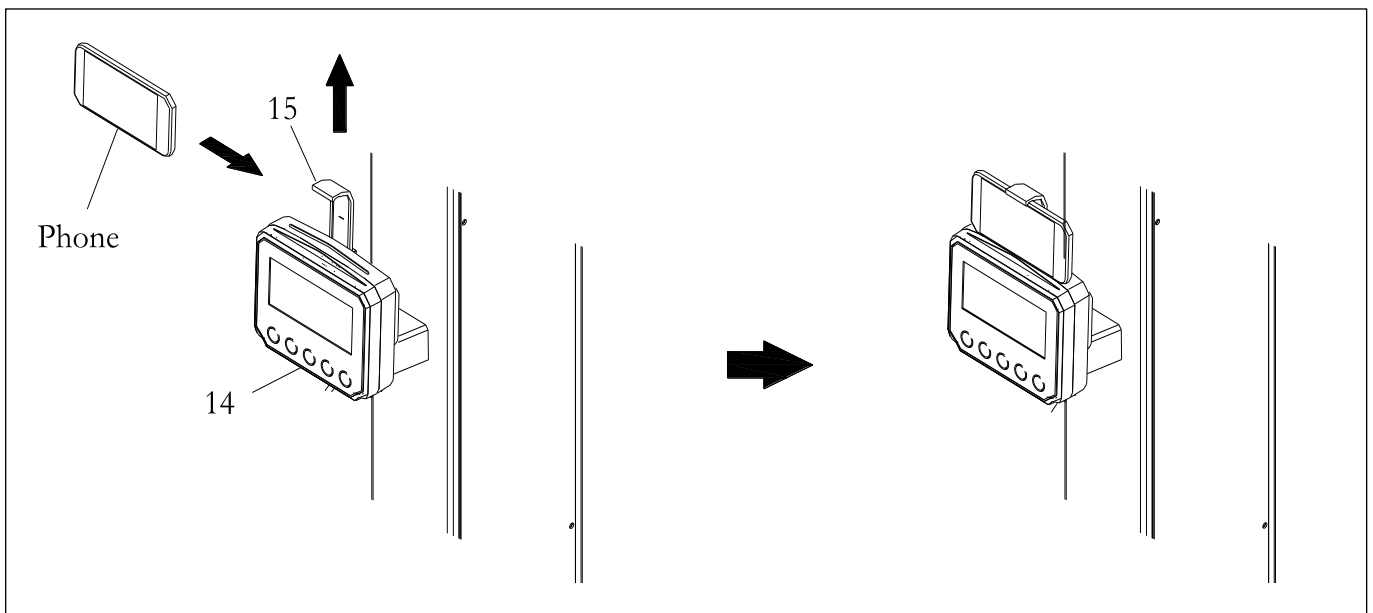
EINSTELLUNG DER TRAININGSBELASTUNG

Am **oberen Gebläsegehäuse (32)** befindet sich eine **Luftklappe (31)**. Die Markierung an der **Luftklappe (31)** so einstellen, dass sie auf die Nummern am **oberen Gebläsegehäuse (32)** zeigt, um die Trainingsbelastung einzustellen. Diese kann zwischen 1 und 9 eingestellt werden. 1 entspricht dem geringsten Widerstand. 9 entspricht dem höchsten Widerstand.



VERWENDUNG DER HANDY-HALTERUNG

Die **Handy-Halterung (15)** kann nach oben und unten verschoben werden. Schieben Sie die **Handy-Halterung (15)** nach oben und stecken Sie das Handy zwischen die **Handy-Halterung (15)** und das **Display (14)**. Schieben Sie nun die **Handy-Halterung (15)** nach unten, um das Handy einzuklemmen.

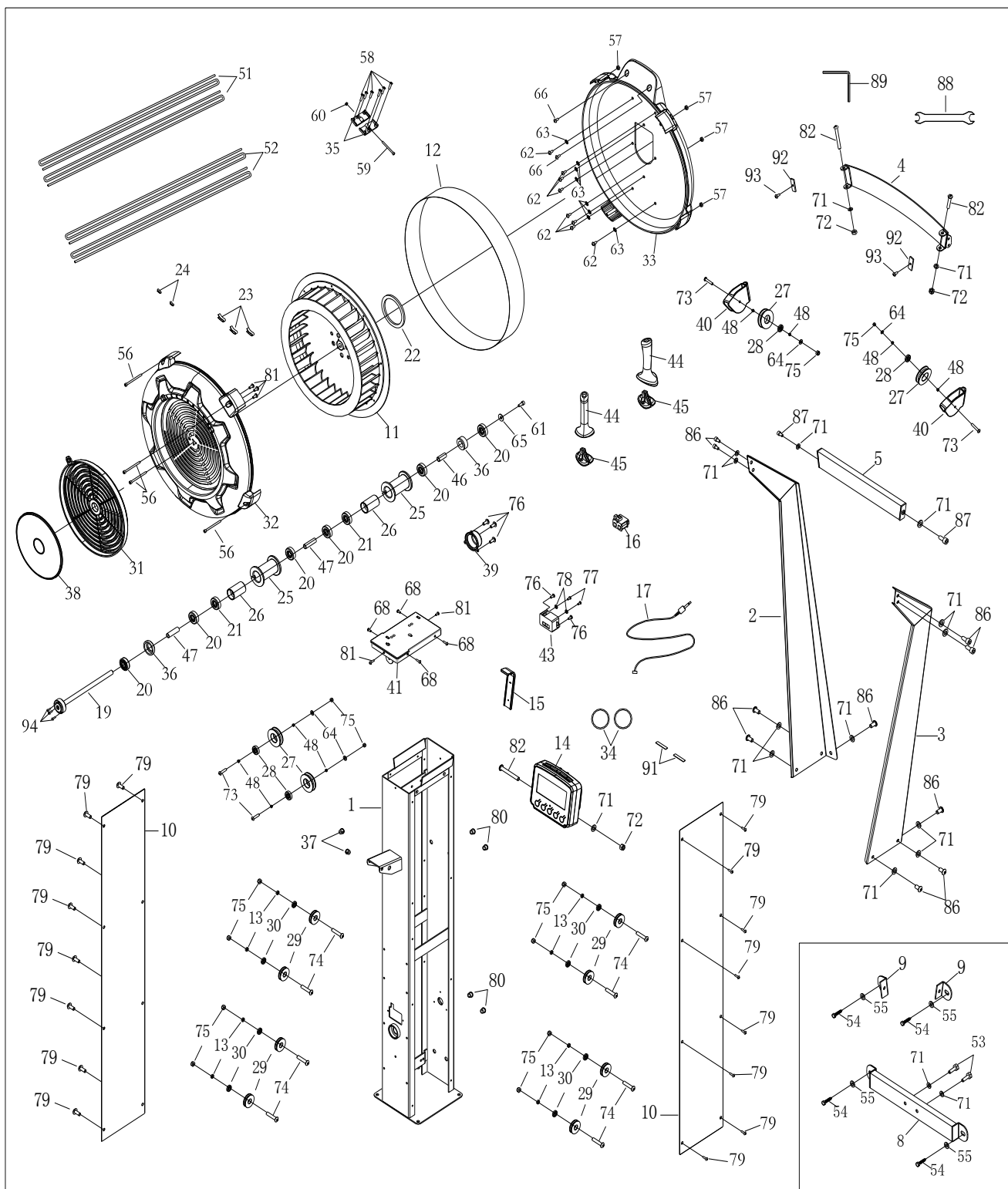


INSTANDHALTUNG

Die sicherheitstechnischen Merkmale des **SKX SKI CROSS** bleiben nur erhalten, wenn der **SKX SKI CROSS** regelmäßig auf Schäden und Abnutzungserscheinungen überprüft wird. Insbesondere ist auf Folgendes zu achten:

1. Ziehen Sie den **Griffbügel (44)** zu sich hin und überprüfen Sie, ob das System einen gewissen Kraftaufwand erfordert und der Sitz reibungslos und stabil auf der Schiene läuft.
2. Reinigen Sie die freiliegende Oberfläche des **Seilzugs (27)** mit einem saugfähigen Tuch.
3. Überprüfen Sie, ob alle Muttern und Schrauben vorhanden und ordnungsgemäß angezogen sind. Ersetzen Sie fehlende Muttern und Schrauben. Ziehen Sie lockere Muttern und Schrauben an.
4. Überprüfen Sie den Zustand des **Seilzugs (52)**. Ersetzen Sie den **Seilzug (52)**, wenn er beschädigt oder gerissen ist.
5. Überprüfen Sie, ob das Warnschild angebracht und gut lesbar ist.
6. Der Benutzer/Besitzer ist allein dafür verantwortlich, dass die Pflege und Instandhaltung regelmäßig durchgeführt wird.
7. Abgenutzte oder beschädigte Bauteile müssen sofort ersetzt werden oder der **SKX SKI CROSS** muss außer Betrieb genommen werden, bis die Reparatur erfolgt ist.
8. Halten Sie Ihren **SKX SKI CROSS** sauber, indem Sie ihn nach Gebrauch mit einem saugfähigen Tuch abwischen.

BAUTEILE-ÜBERSICHT



TEILELISTE

PART#	DESCRIPTION	QTY
1	Main Body	1
2	Left Upper Arm	1
3	Right Upper Arm	1
4	Top Bracket	1
5	Arm Connection Bracket	1
8	Lower Wall Mounting Bracket	1
9	Upper Wall Mounting Bracket	2
10	Body Cover (Left/Right)	2
11	Fan	1
12	Perforated Steel Mesh	1
13	Console Pulley Spacer	8
14	Console Monitor	1
15	Cell Phone Bracket	1
16	Generator	1
17	Sensor Cable	1
19	Fan Axle	1
20	Bearing 6001RS	6
21	One Way Bearing (HF1212,12t)	2
22	Magnet	1
23	Balance Weight	3
24	Small Balance Weight	2
25	Cord Pulley	2
26	Pulley Spacer	2
27	Cord Pulley	4
28	Bearing 6000ZZ	4
29	Console Pulley	8
30	Bearing 606ZZ	8
31	Damper	1
32	Upper Fan Shroud	1
33	Bottom Fan Shroud	1
34	Rubber Band	2
35	Steel Plate	2
36	Bushing 6001	2
37	Cable Plug	2
38	Damper Cap	1
39	Pulley Cover	1
40	Pulley Bracket	2

41	Body Upper Cover	1
43	Generator Base	1
44	Handle	2
45	Handle Plug	2
46	Short Spacer	1
47	Long Spacer	2
48	Cord Pulley Spacer	8
51	Bungee Cord	2
52	Drive Cord	2
53	Socket Head Cap Screw, M8x35 mm	2
54	Socket Head Cap Screw, ST8.0x50mm	4
55	Flat Washer, $\Phi 22 \times \Phi 9 \times 2.0$ mm	4
56	Socket Head Cap Screw, M5x92mm	4
57	Hex Nut, M5	4
58	Philips Head Screw, ST4.2x6mm	6
59	Philips Head Screw, M4x45mm	1
60	Hex Nut, M4	1
61	Socket Head Cap Screw, M6x12mm	1
62	Philips Head Screw, M6x10mm	8
63	Lock Washer, Internal Tooth M6	8
64	Flat Washer, M6	4
65	Flat Washer, $\varnothing 16 \times \varnothing 6.2 \times 1.5$ mm	1
66	Philips Head Screw, M6x16mm	2
68	Philips Head Screw, ST4.2x16mm	4
71	Flat Washer, M8	17
72	Nylon Nut, M8	3
73	Button Head Cap Screw, M6x35mm	4
74	Philips Head Screw, M6x20mm	8
75	Nylon Nut, M6	12
76	Philips Head Screw, ST4.2x10mm	5
77	Philips Head Screw, ST3.5x12mm	2
78	Flat Washer, $\Phi 12 \times \Phi 3.5 \times 1.0$ mm	2
79	Philips Head Screw, M5x8mm	16
80	Hex Nut, M8	4
81	Philips Head Screw, ST4.2x16mm	5
82	Button Head Cap Screw, M8x75mm	3
86	Socket Head Cap Screw, M8x12mm	10
87	Socket Head Cap Screw, M8x15mm	2
88	Wrench	1
89	Allen Wrench 6mm	1

91	EVA Single Glue	2
92	Rubber Cushion	2
93	Philips Head Screw, M5x8mm	2
94	Socket Head Cap Screw, M4x12mm	3



GARLANDO SPA
Via Regione Piemonte, 32 - Zona Industriale D1
15068 - Pozzolo Formigaro (AL) - Italy
contact@toorxprofessional.it
www.toorxprofessional.it