

**TOORX**  
PROFESSIONAL LINE

# MANUAL DE INSTRUCCIONES



## SKXSKI CROSS

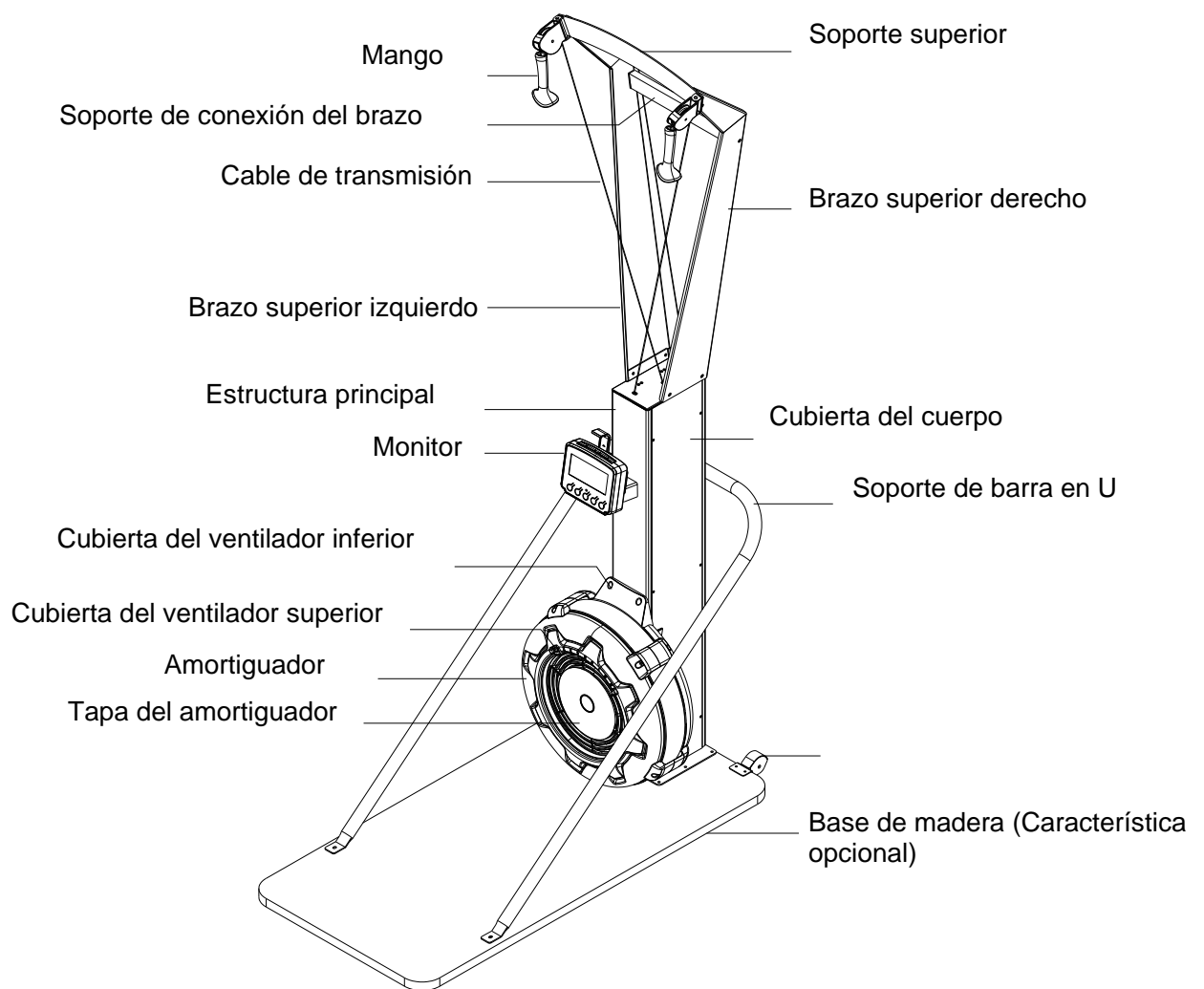


Cod : GRLDTOORXSKXSKI

Rev : 01

Ed: 06/19



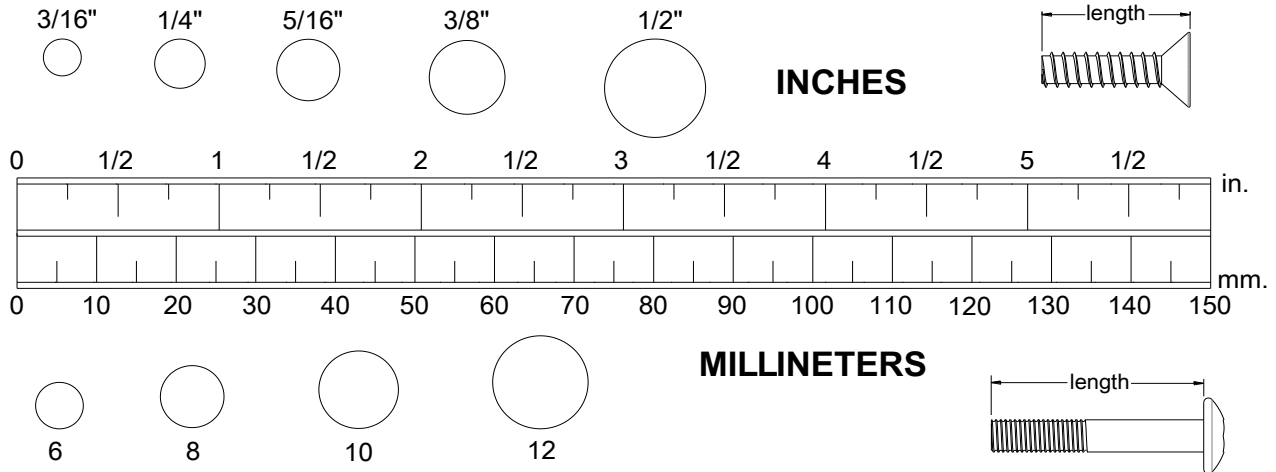


**PARA EL MONTAJE SE INCLUYEN LAS SIGUIENTES HERRAMIENTAS:**



## TABLA DE IDENTIFICACIÓN DE LOS MATERIALES

Esta tabla se proporciona para ayudar a identificar los elementos de fijación utilizados en el proceso de montaje. Coloque las arandelas o los extremos de los pernos o tornillos en los círculos para comprobar el diámetro correcto. Utilice la regla pequeña para comprobar la longitud de los pernos y tornillos.

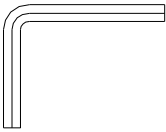
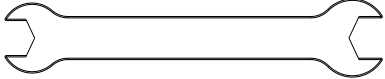


**AVISO:** La longitud de todos los pernos y tornillos, excepto los de cabeza plana, se mide desde abajo de la cabeza hasta el extremo del perno o tornillo. Los pernos y tornillos de cabeza plana se miden desde la parte superior de la cabeza hasta el extremo del perno o tornillo.

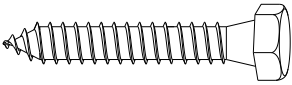
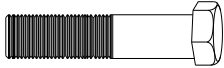
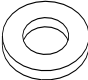
Después de desembalar la unidad, abra la bolsa de accesorios y asegúrese de que estén todos los siguientes elementos de fijación. Es posible que algunos elementos de fijación ya estén fijados a las piezas.

El gráfico de abajo incluye los tornillos pasadores para el montaje de la estructura principal:



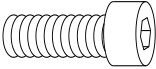
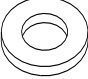
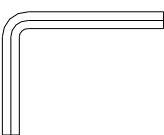
Dibujo de las piezas	Piezas n.º	Descripción	CANTIDAD
	#82	Tornillo de cabeza redonda, M8x75 mm	1
	#71	Arandela plana, M8	13
	#72	Tuerca de nailon, M8	1
	#86 #87	Tornillo de cabeza hueca, M8x12 mm Tornillo de cabeza hueca, M8x15 mm	10 2

	#89	Llave Allen de 6 mm	1
	#88	Llave 13-15	1

El gráfico de abajo incluye los tornillos pasadores ADICIONALES para el montaje en pared:

Dibujo de las piezas	Piezas n.º	Descripción	CANTIDAD
	#54	Tornillo de cabeza hueca, ST8x50 mm	4
	#53	Tornillo de cabeza hueca, M8x35 mm	2
	#71	Arandela plana, M8	2
	#55	Arandela plana, $\Phi 22 \times \Phi 9 \times 2.0$ mm	4

El gráfico de abajo incluye los tornillos pasadores ADICIONALES para el montaje en estructura independiente:

Dibujo de las piezas	Piezas n.º	Descripción	CANTIDAD
	#84	Tornillo de cabeza redonda, M8x50 mm	2
	#85	Arandela curvada, M8	2
	#83	Tornillo de cabeza hueca, M8x30 mm	6
	#71	Arandela plana, M8	6
	#90	Llave Allen 5 mm	1

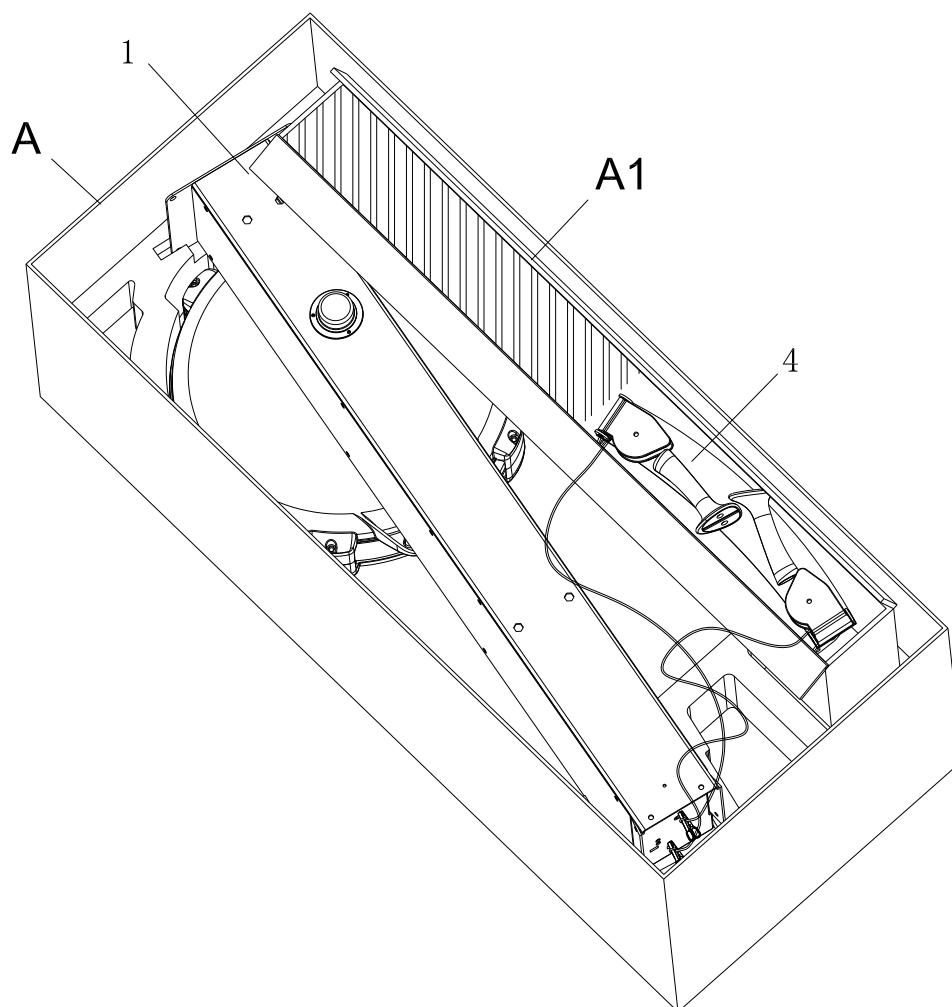
## INSTRUCCIONES DE MONTAJE

### PASO 1

Extraiga el **soporte superior (4)** y colóquelo en el suelo justo al lado de la Caja 1 (llamada Box A en las figuras), y continúe sacando **la estructura principal (1)**.

NOTA: Las cubiertas del ventilador podrían dañarse fácilmente si se encuentran con la cara hacia abajo contra el suelo durante el montaje.

NOTA: No deseche la espuma de poliestireno hasta que se complete el montaje.






## PASO 2

Fije los brazos superiores izquierdo y derecho (2/3) a la estructura principal (1) usando: 4 Pzs de tornillo de cabeza hueca M8x12 mm (86) y la arandela plana M8 (71). A continuación, apriete todos los pernos.


## PASO 3

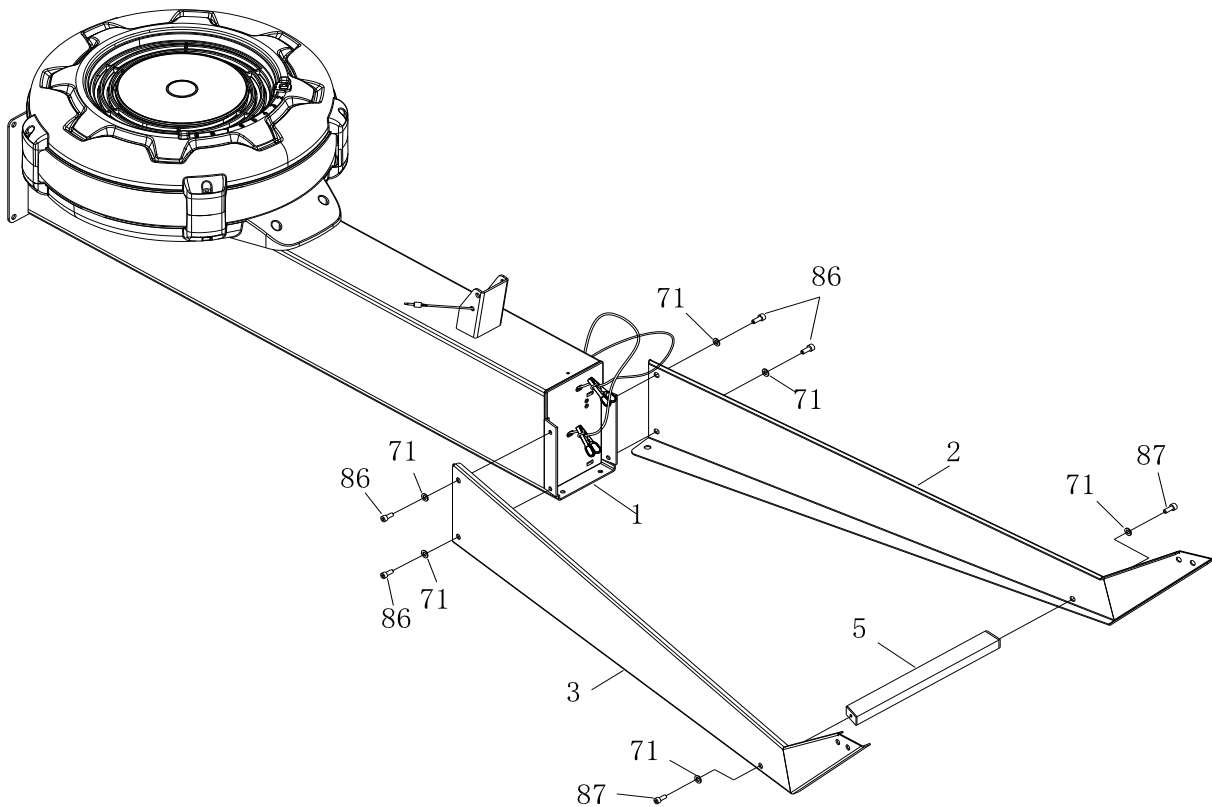
Fije el soporte de conexión del brazo (5) a los brazos superiores izquierdo y derecho (2/3) usando: 2 Pzs de tornillo de cabeza hueca M8x15 mm (87) y 2 Pzs de arandela plana M8 (71). A continuación, apriete todos los pernos.

NOTA: Apriete completamente los pernos al acabar los pasos anteriores

	#86	M8X12mm	4PCS
	#87	M8X15mm	2PCS
	#71	M8	6PCS

#89 Allen Wrench 6mm

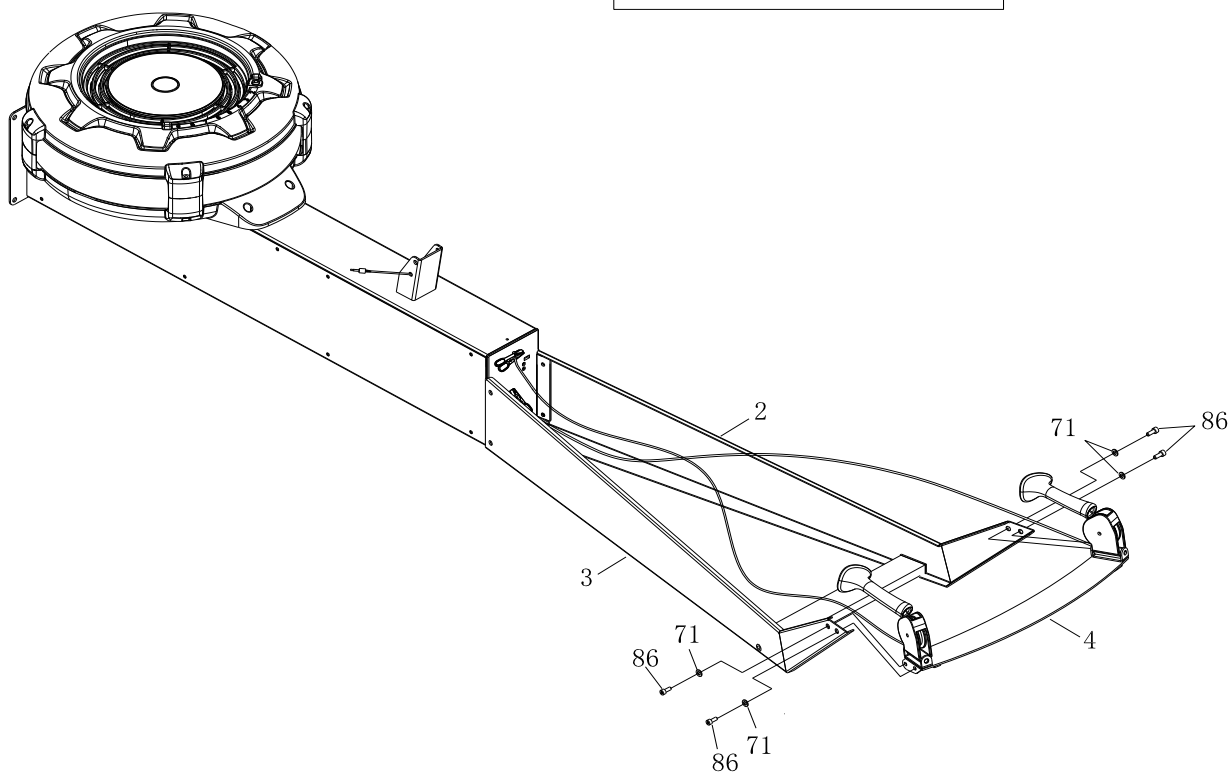
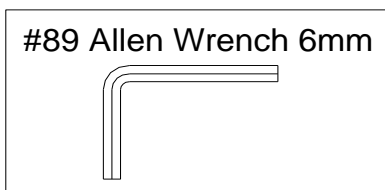
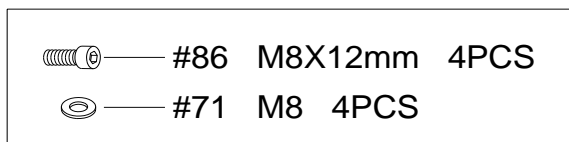




#### PASO 4

Fije el **soporte superior (4)** a los **brazos superiores izquierdo y derecho (2/3)** usando: 4 Pzs de **tornillo de cabeza hueca M8x12 mm (86)** y la **arandela plana M8 (71)**. A continuación, apriete todos los pernos.

NOTA: Apriete completamente los pernos al acabar el paso anterior.



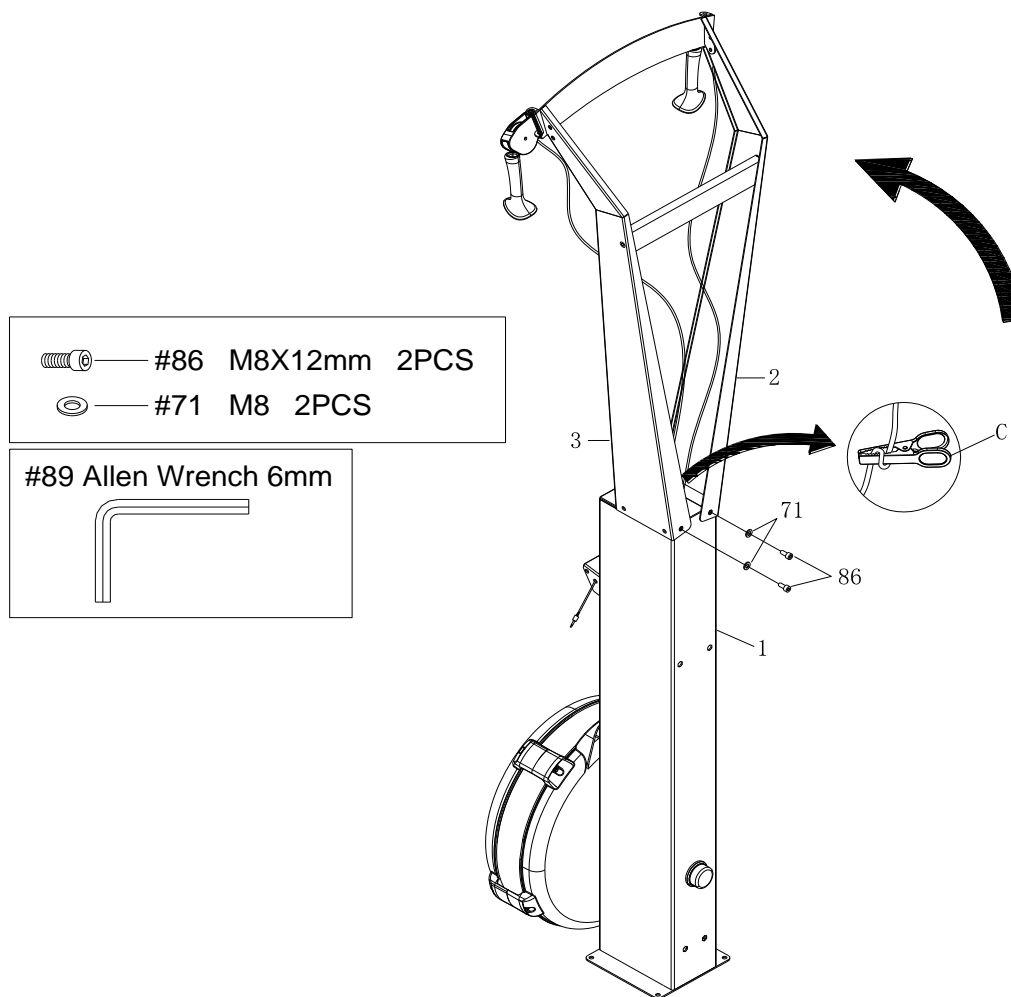
### PASO 5

Ponga en pie la estructura de montaje. Apriete **los brazos superiores izquierdo y derecho (2/3)** usando: 2 Pzs de **tornillo de cabeza hueca M8x12 mm (86)** y la **arandela plana M8 (71)**. A continuación, apriete todos los pernos.

NOTA: Apriete completamente los pernos al acabar este paso.

### PASO 6

Retire las pinzas del **cable de transmisión (52)**.





### PASO 7

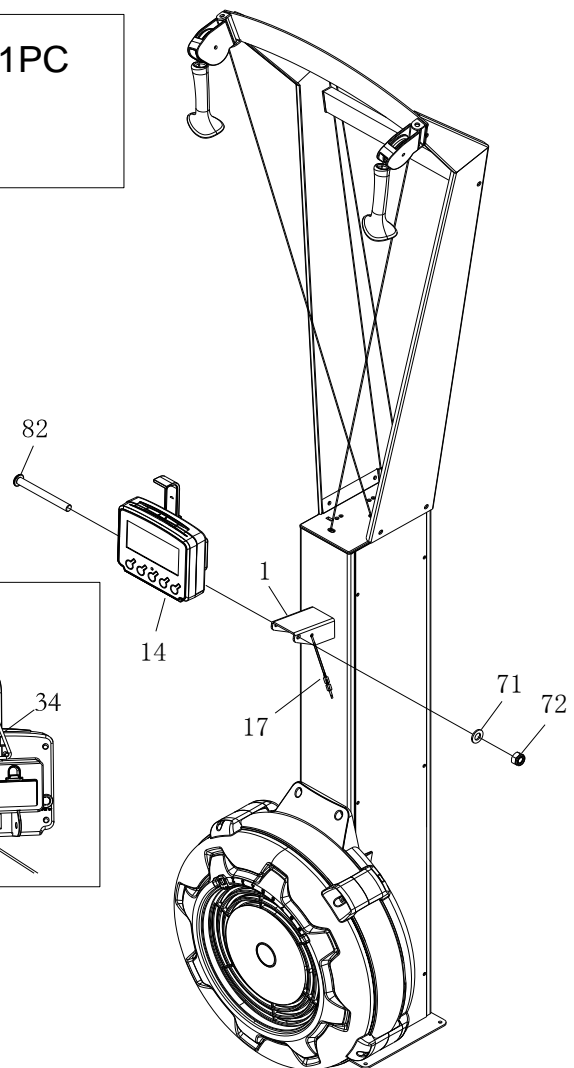
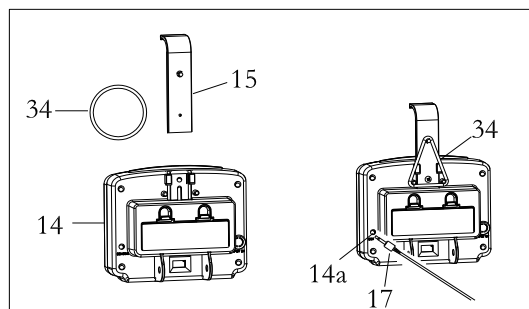
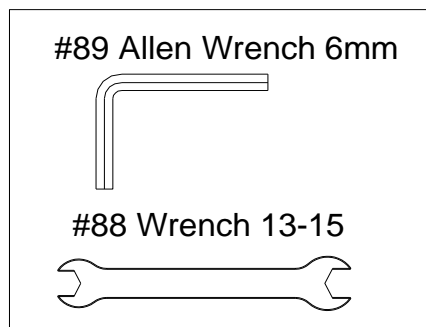
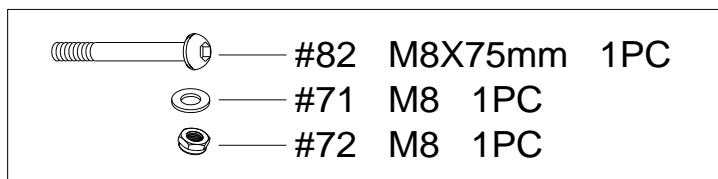
Fije el **soporte del teléfono móvil (15)** al **monitor de la consola (14)** mediante una **banda de goma (34)**.

### PASO 8

Conecte el **monitor de la consola (14)** al soporte de montaje de la misma en la **estructura principal (1)** usando: 1 Pz de **tornillo de cabeza redonda M8x75 mm (82)**, una **arandela plana M8 (71)** y una **tuerca de nylon M8 (72)**.

### PASO 9

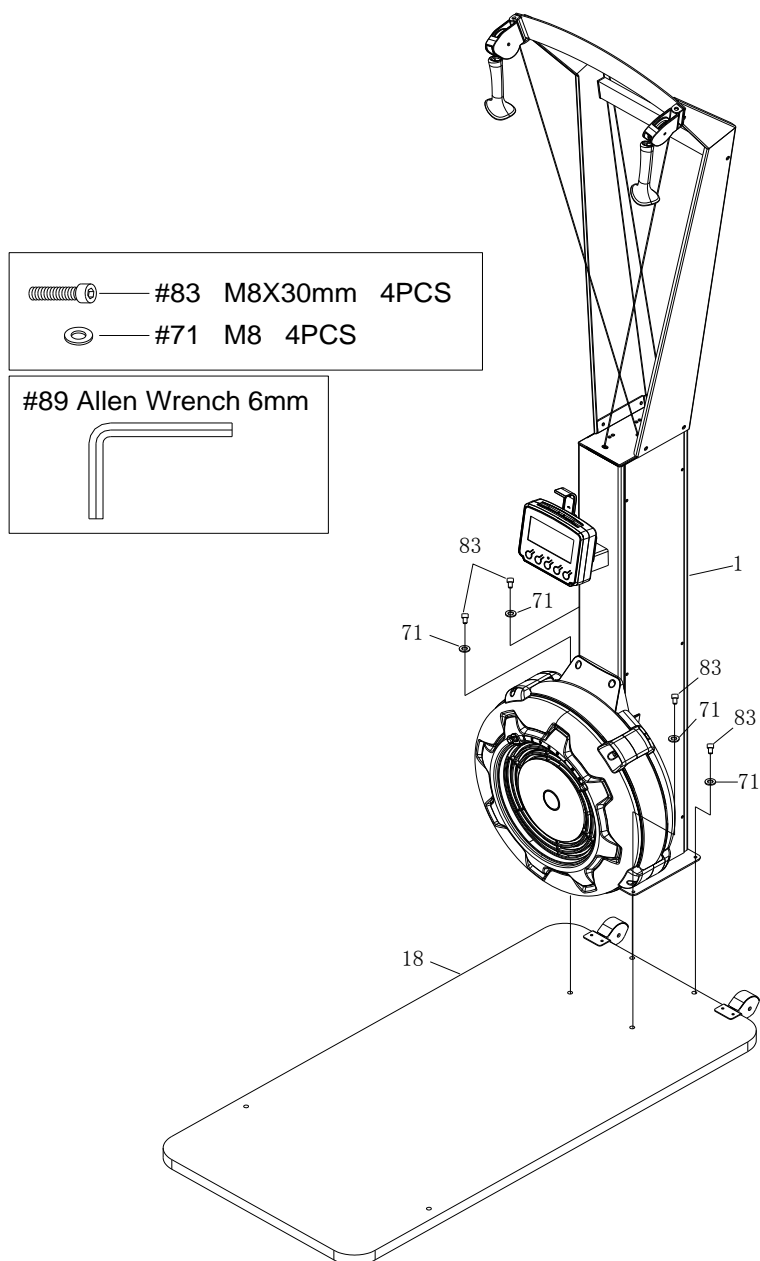
Conecte el **cable del sensor (17)** a la parte trasera del **monitor de la consola (14a)**.



## PASO 10

Fije la **estructura principal (1)** a la **base de madera (18)** usando: 4 Pzs de **tornillo de cabeza hueca M8x30 mm (83)** y una **arandela plana M8 (71)**.

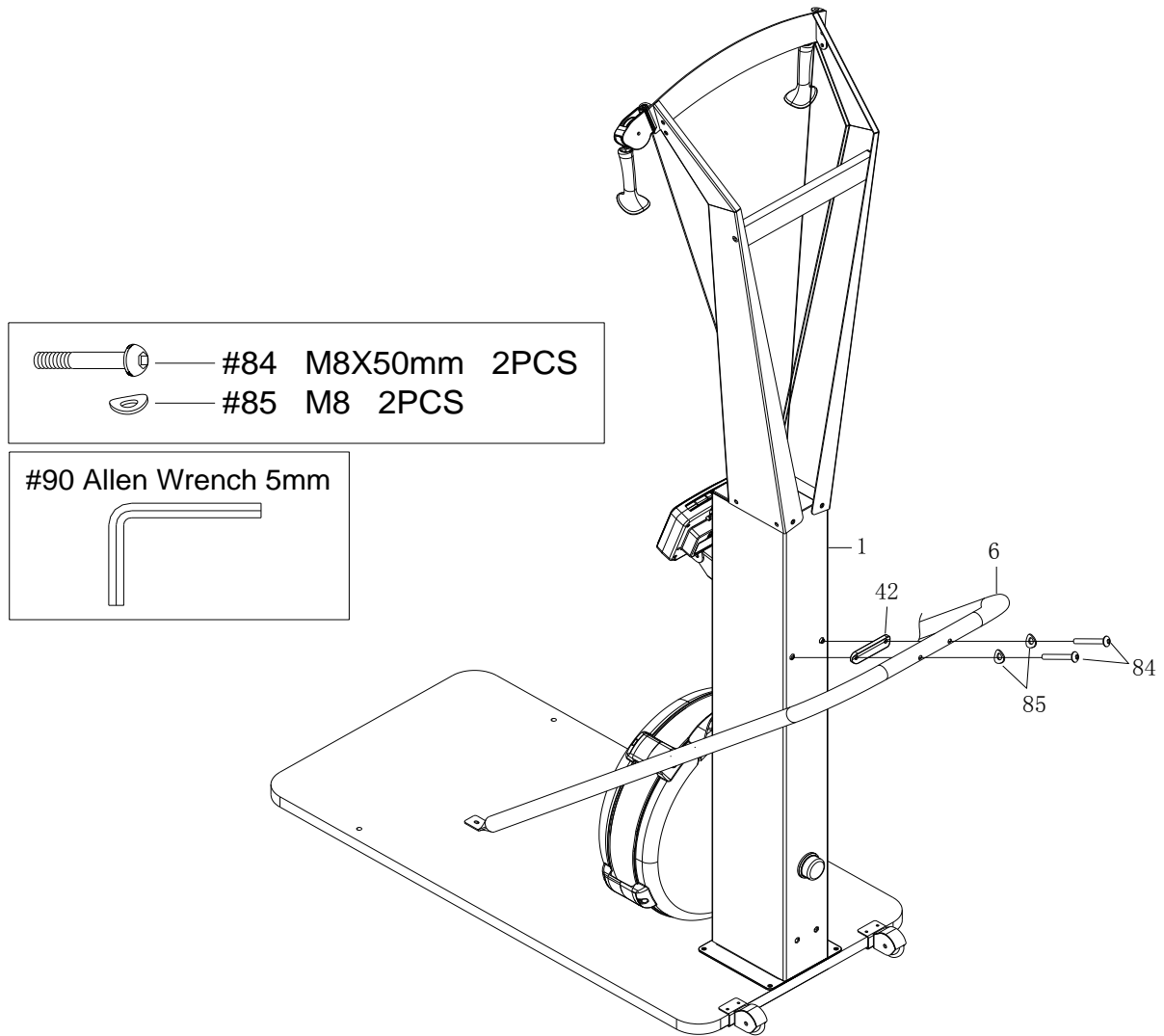
NOTA: Apriete completamente los pernos al acabar este paso.



## PASO 11

Fije el soporte de barra en forma de U (6) a la estructura principal (1) usando: 2 Pzs de tornillo de cabeza redonda, M8x50 mm (84), arandela curvada M8 (85) y 1 Pz de cojín de soporte de la barra en forma de U (42).

NOTA: Apriete completamente los pernos al acabar este paso.

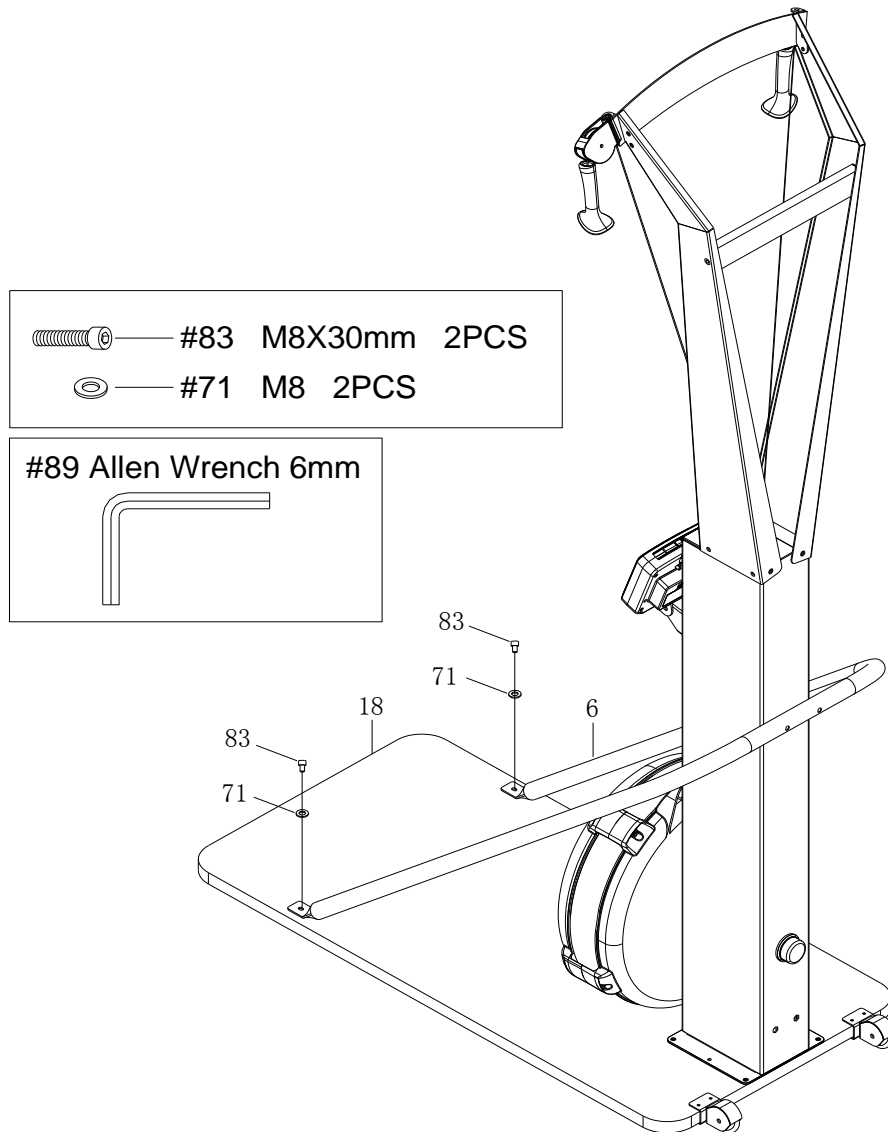


## PASO 12

Fije el **soporte de la barra en forma de U (6)** a la **base de madera (18)** usando: **Tornillo de cabeza hueca M8x30 mm (83)** y una **arandela plana M8 (71)**.

Apriete todos los tornillos en el **soporte de la barra en forma de U (6)**.

NOTA: Apriete completamente los pernos al acabar este paso.



## INSTRUCCIONES DEL ORDENADOR

Su **SKX SKI CROSS** utiliza un sistema de ventilador de aire para crear resistencia para su entrenamiento. Se recomienda utilizar la consola del ordenador para modificar su entrenamiento de sesión en sesión y anotar los avances hacia sus metas de entrenamiento. Si se utiliza regularmente de esta manera, la consola del ordenador puede convertirse en una fuente importante de motivación e interés que le ayudará a mantenerse en el camino correcto.



### CONFIGURACIÓN INICIAL

#### ENCENDIDO:

- Mueva el manillar para comenzar a hacer ejercicio en el programa de Inicio rápido o pulse cualquier botón para pasar al modo INACTIVO.

#### APAGADO:

- En modo INACTIVO, se apaga automáticamente después de 20 segundos de inactividad.
- Cuando se ejecuta un Programa por Intervalos, se apaga automáticamente después de 2 minutos de inactividad.
- En el resto de programas, se apaga automáticamente después de 30 segundos de inactividad.

#### UNIDAD MÉTRICA Y ESTÁNDAR:

- La configuración inicial de fábrica está en "KM". Para alternar entre millas y kilómetros, pulse y mantenga pulsados los botones "UP" y "DOWN" (ARRIBA Y ABAJO) cuando la consola esté en modo INACTIVO y se mostrarán los botones de "KM" y "MILLAS" parpadeando. Pulse las flechas "UP" o "DOWN" (ARRIBA Y ABAJO) para seleccionar "KM" o "MILLA" y luego, pulse "ENTER" para confirmar.

#### INSTALACIÓN DE LA BATERÍA:

- La consola funciona con 2 pilas de tipo C. El compartimento de la batería se encuentra en la parte trasera de la consola. Se incluye la batería.
- Incluso sin las pilas instaladas, la consola puede funcionar en el programa de Inicio rápido.

## **BOTONES DE FUNCIÓN**

### **BOTÓN DE SELECCIÓN:**

- En modo INACTIVO, pulse y suelte **SELECT** (Seleccionar) para desplazarse por cada opción de programa. Deténgase en el programa deseado. Puede preconfigurar los valores objetivo de DISTANCIA, TIEMPO, CALORÍAS y JUEGO o seleccionar un Programa por Intervalos de 20/10, 10/20 o 10/10.

**NOTA: El modo de ejercicio predeterminado es el programa de Inicio rápido.**

### **▲ (BOTÓN UP):**

- Pulse este botón para aumentar los valores predeterminados. Pulse el botón y manténgalo pulsado, y el valor de preajuste irá más rápido, suelte el botón para detenerse.

### **▼ (BOTÓN DOWN):**

- Pulse este botón para disminuir los valores predeterminados. Pulse el botón y manténgalo pulsado, y el valor de preajuste irá más rápido, suelte el botón para detenerse.

### **BOTÓN BACK:**

- Durante la selección de los programas, pulse este botón para volver al programa anterior.
- Cuando termine de ejecutar un programa, pulse el botón para pasar al modo INACTIVO.

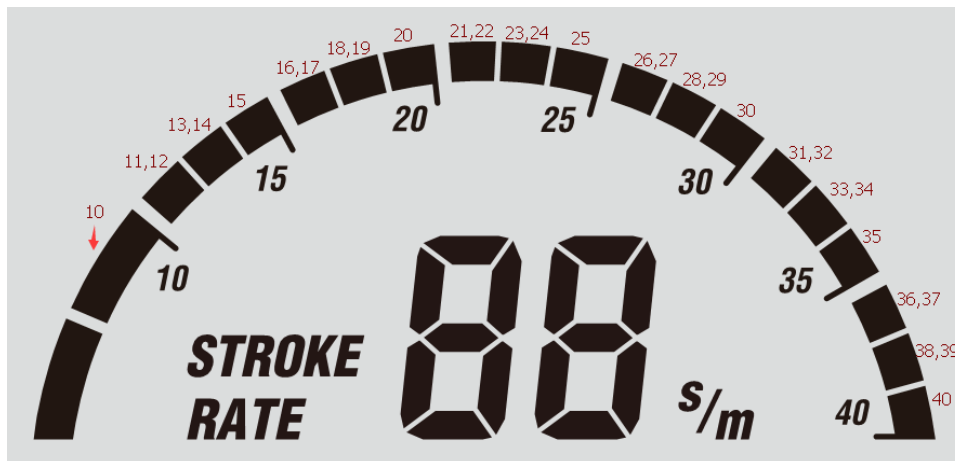
### **BOTÓN ENTER/STOP:**

- Durante la selección de los programas y el preajuste de los valores objetivo, pulse este botón para confirmar.
- Pulse el botón y manténgalo pulsado durante tres segundos para volver a poner todas las funciones a cero y reiniciar el ordenador.
- Si la luz de fondo se apaga durante el ejercicio, la primera presión de este botón encenderá la luz de fondo. Cuando la luz de fondo esté encendida, pulse este botón por segunda vez para pausar el conteo de los valores de todas las funciones. Pulse el botón por tercera vez para reiniciar el entrenamiento y continuar el conteo de los valores de todas las funciones.

## **PANTALLA DE LA CONSOLA**

### **ÍNDICE DE DESPLAZAMIENTO:**

- Muestra las brazadas actuales por minuto durante el ejercicio.
- El semicírculo iluminado equivale al índice de desplazamiento que se muestra en números. Cuantas más cuadrículas muestre, mayor será su índice de desplazamiento.



#### **TIEMPO Y TIEMPO/500 m AVG:**

- Margen de visualización: 00:00 ~ 99:59 minutos.
- El tiempo de entrenamiento se acumula en cualquier modo de entrenamiento.
- La pantalla parpadea "00:00" para preajustar el TIEMPO del programa (cuenta atrás). El tiempo se puede configurar de 1:00 a 99:00 minutos.
- El tiempo no se puede guardar con el programa por INTERVALOS 10/10. El rango de ajuste es de 10 ~ 99.
- El tiempo/500m AVG es el tiempo medio por hora para alcanzar una distancia de 500 metros.

#### **TIEMPO/500m:**

- Margen de visualización: 00:00 ~ 99:59 minutos.
- El tiempo/500m es el tiempo actual por hora para alcanzar una distancia de 500 metros.

#### **MEDIA DE VATIOS Y PULSACIONES:**

- Rango de visualización para la media de vatios: 0 ~ 999 vatios.
- Muestra la cantidad media de energía generada durante el entrenamiento.
- Muestra la frecuencia cardíaca de 40 a 220 latidos por minuto durante el ejercicio. Para usar esta función, el usuario debe usar la correa de frecuencia cardíaca del pecho.

#### **DISTANCIA Y DIST/30MIN:**

- Margen de visualización: 0 ~ 9999 metros. Se acumula en el modo ciclo donde los números vuelven a 0 si la distancia supera los 9999 metros.
- La distancia de entrenamiento se acumula en cualquier modo de entrenamiento.
- Pantalla intermitente "500" para preajustar el programa DISTANCIA (cuenta atrás). El valor de la distancia objetivo puede establecerse entre 500 y 9999 metros.
- La dist/30min es la distancia estimada durante 30 minutos con el índice de desplazamiento actual.

#### **CALORÍAS Y CAL/HORA:**

- Margen de visualización: 0 ~ 999 cal
- Pantalla intermitente "100" para preajustar el programa CALORÍAS (cuenta atrás). El valor objetivo de calorías se puede establecer de 10 a 999 cal.
- La cal/hora es la media de calorías consumidas por hora durante el entrenamiento.

### **CICLO Y VATIOS:**

- Se muestra solo en el programa por INTERVALOS.
- Pantalla "8" parpadeante para preajustar las tandas de ejercicio objetivo en el programa por INTERVALOS. El valor del ciclo objetivo se puede establecer de 1 a 99 tandas.
- Margen de visualización: 0 ~ 999 vatios.
- Muestra la cantidad de energía generada en cualquier momento durante el entrenamiento.

### **AVISO DE BATERÍA BAJA:**

- Muestra el símbolo de la batería solo cuando la batería está baja.

## **PROGRAMAS**

El monitor de la consola tiene ocho programas: INICIO RÁPIDO, TIEMPO (cuenta atrás), DISTANCIA (cuenta atrás), CALORÍAS (cuenta atrás), JUEGO y PROGRAMAS POR INTERVALOS de 20/10, 10/20 y 10/10.

Pulse "Select" (Seleccionar) para cambiar el programa de entrenamiento de acuerdo con la siguiente secuencia: Inicio rápido→ Distancia→ Tiempo→ Calorías→ Juego →20/10 Por Intervalos → 10/20 Por Intervalos →10/10 Por Intervalo de configuración del usuario

### **1. PROGRAMA "QUICK START" (INICIO RÁPIDO)**

- Para el programa de inicio rápido, puede apretar el manillar (3) para comenzar. Comenzará el conteo en todos los valores de función para la consola.
- Pulse el botón "**STOP**" una vez para detener temporalmente el conteo de todos los valores (función de pausa). Apriete el manillar (3) nuevamente para continuar el conteo. Mantenga pulsado el botón "**STOP**" para borrar todos los datos de conteo.
- Para el Inicio rápido y los tres programas de cuenta atrás, pulse el botón "**SELECT**" (SELECCIONAR) para elegir los datos que se muestran en la misma ventana de visualización, incluidos el Tiempo y la media del Tiempo/500m.
- Para los otros siete programas, pulse el botón "**BACK**" (ATRÁS) para acceder al modo INACTIVO. O bien, mantenga pulsado el botón "**ENTER/STOP**" durante más de 3 segundos para reiniciar la consola. Use el botón "**SELECT**" (SELECCIONAR) para cambiar de programas. Use los botones "**UP**" y "**DOWN**" (ARRIBA Y ABAJO) para ajustar el valor y pulse "**ENTER/STOP**" para confirmar.

### **2. PROGRAMA "DISTANCE" (DISTANCIA) (Cuenta atrás)**

- Durante el entrenamiento, el programa "DISTANCE" (DISTANCIA) contará hacia atrás desde el valor predeterminado.
- El programa se iniciará una vez que el usuario apriete el mango (44). Cuando finalice el programa, el monitor mostrará "**WINNER**" (GANADOR) con una alarma acústica. Pulse el botón "**BACK**" (ATRÁS) para pasar al modo INACTIVO.

### **3. PROGRAMA "TIME" (TIEMPO) (Cuenta atrás)**

- Durante el entrenamiento, el programa "TIME" (TIEMPO) contará hacia atrás desde el valor predeterminado. El programa se iniciará una vez que el usuario apriete el mango (44). Cuando finalice el programa, el monitor mostrará "END" (FIN) junto con una alarma acústica. Pulse el botón "**BACK**" (ATRÁS) para pasar al modo INACTIVO.

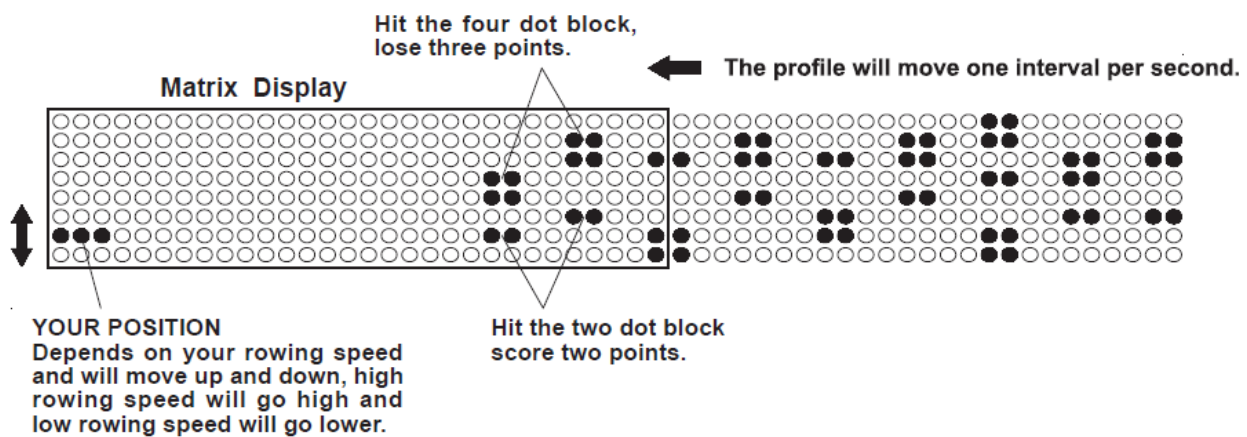


#### 4. PROGRAMA "CALORIES" (CALORÍAS) (Cuenta atrás)

- Durante el entrenamiento, el programa "CALORIES" (CALORÍAS) contará hacia atrás desde el valor predeterminado. El programa se iniciará una vez que el usuario apriete el mango (44). Cuando finalice el programa, el monitor mostrará "END" (FIN) junto con una alarma acústica. Pulse el botón "BACK" (ATRÁS) para pasar al modo INACTIVO.

#### 5. PROGRAMA GAME (JUEGO)

- Cuando se selecciona el programa "GAME" (JUEGO), el programa se iniciará una vez que el usuario apriete el manillar. No se debe introducir un valor predeterminado. Cuando finalice el programa, el monitor mostrará su puntuación mediante una alarma acústica. Pulse el botón "BACK" (ATRÁS) para pasar al modo INACTIVO.



#### 6. PROGRAMA POR INTERVALOS 20/10

- Cuando esté en el programa "INTERVALOS 20/10", el monitor de la consola mostrará un "8" parpadeante para preajustar el valor del ciclo. "20" significa 20 segundos haciendo ejercicio, y "10" significa 10 segundos para descansar. Luego, el usuario puede usar los botones "UP" y "DOWN" (ARRIBA Y ABAJO) para introducir el valor de 1 a 99. El usuario hará ejercicio durante 20 segundos y luego, descansará durante 10 segundos. Cuando finalice el programa, el monitor mostrará "END" (FIN) junto con una alarma acústica. Pulse el botón "BACK" (ATRÁS) para pasar al modo INACTIVO.

#### 7. PROGRAMA POR INTERVALOS 10/20

- Cuando esté en el programa "INTERVALOS 10/20", el monitor de la consola mostrará un "8" parpadeante para preajustar el valor del ciclo. Luego, el usuario puede usar los botones "UP" y "DOWN" (ARRIBA Y ABAJO) para introducir el valor de 1 a 99. El usuario hará ejercicio durante 10 segundos y luego, descansará durante 20 segundos. El programa se iniciará una vez que el usuario apriete el mango (44). Cuando finalice el programa, el monitor mostrará "END" (FIN) junto con una alarma acústica. Pulse el botón "BACK" (ATRÁS) para pasar al modo INACTIVO.

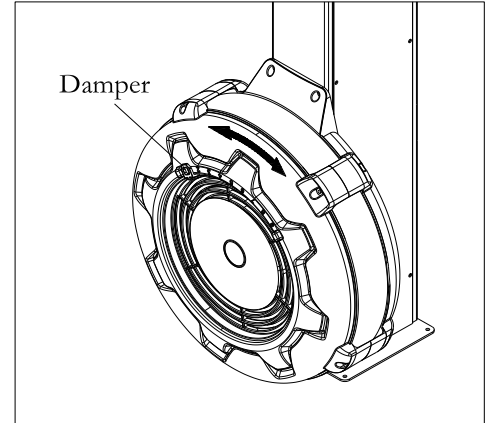
#### 8. PROGRAMA POR INTERVALOS 10/10

- Cuando esté en el programa "INTERVALOS 10/10", el monitor de la consola mostrará un "8" parpadeante para preajustar el valor del ciclo. Luego, el usuario puede usar los botones "UP" y "DOWN" (ARRIBA Y ABAJO) para introducir el valor de 1 a 99 para el número de ciclos, tiempo de entrenamiento y tiempo de descanso. El programa se iniciará una vez que el usuario apriete el mango (44). Cuando finalice el programa, el monitor mostrará "END" (FIN) junto con una alarma acústica. Pulse el botón "BACK" (ATRÁS) para pasar al modo INACTIVO.

## INSTRUCCIONES DE FUNCIONAMIENTO

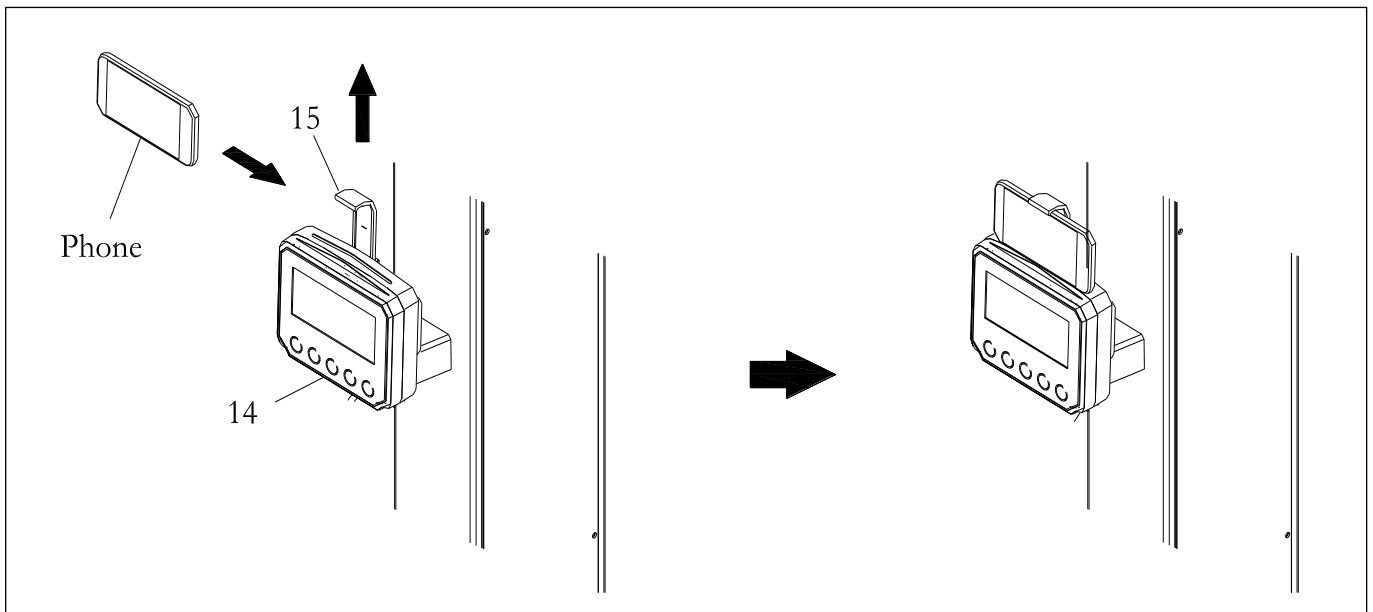
### AJUSTE DE CARGA

Hay un **amortiguador (31)** integrado en la **cubierta del ventilador superior (32)**. Mueva el indicador del **amortiguador (31)** para señalar los números en la **cubierta del ventilador superior (32)** para ajustar la carga. Hay ajustes del 1 al 9. El ajuste #1 proporcionará la resistencia más baja. El ajuste #9 proporcionará la resistencia más alta.



### USO DEL SOPORTE DEL TELÉFONO MÓVIL

El **soporte del teléfono móvil (15)** puede moverse hacia arriba y hacia abajo. Mueva hacia arriba el **soporte del teléfono móvil (15)**, luego, deslice el teléfono móvil en el espacio entre el **soporte del mismo (15)** y el **monitor de la consola (14)**. Mueva hacia abajo el **soporte del teléfono móvil (15)** para sujetar el teléfono móvil en la posición deseada.



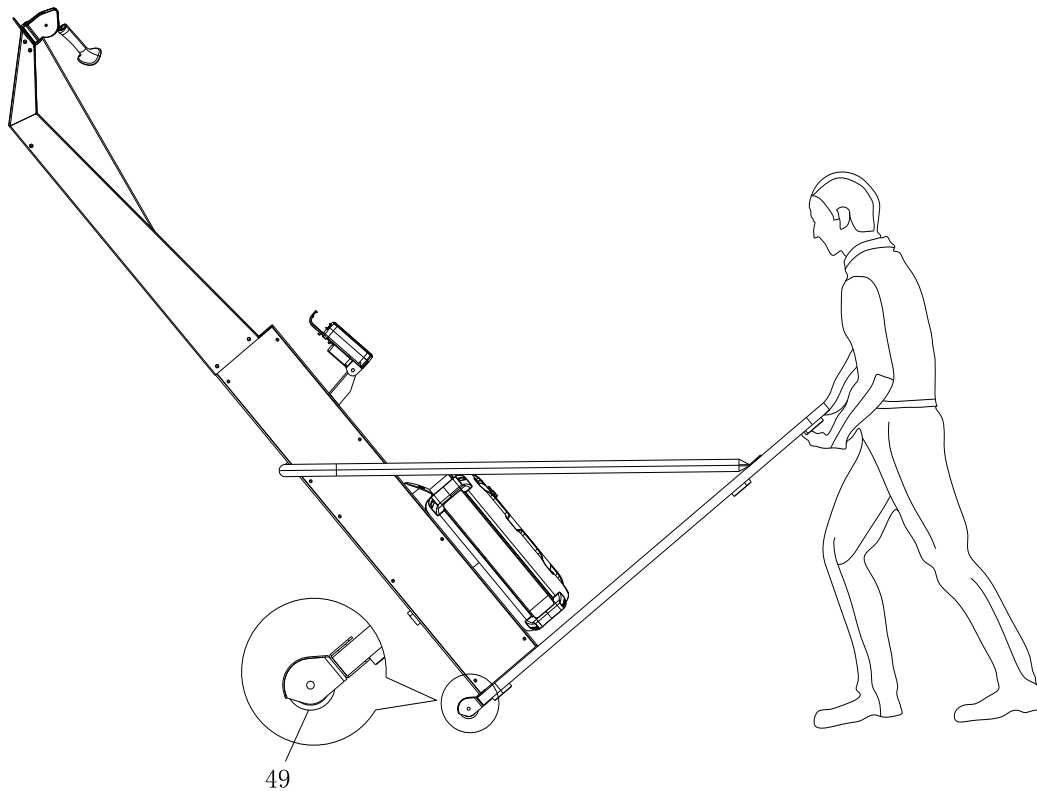
## **MANTENIMIENTO**

La seguridad e integridad diseñada en el **SKX SKI CROSS** solo se puede mantener cuando el **SKX SKI CROSS** se revisa regularmente en busca de daños y desgaste. Se debe prestar especial atención a lo siguiente:

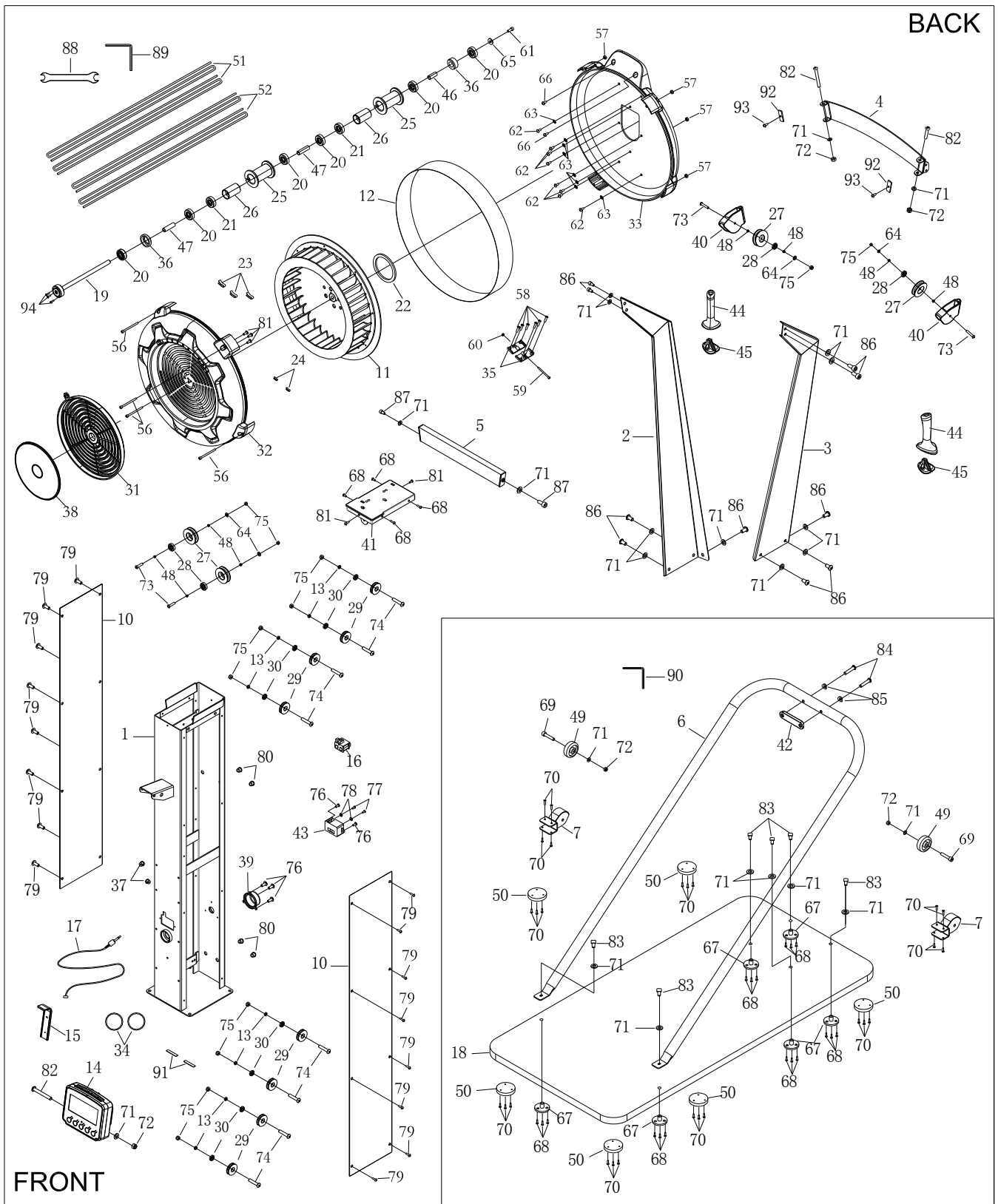
1. Tire del **Manillar (44)** y compruebe que el sistema proporcione corriente y que el desplazamiento del asiento sea suave y estable.
2. Limpie la superficie a la vista de la **polea del cable (27)** con una bayeta absorbente.
3. Compruebe que todas las tuercas y pernos estén colocados y apretados correctamente. Sustituya las tuercas y pernos faltantes.  
Apriete las tuercas y pernos sueltos.
4. Compruebe el estado del **cable de transmisión (52)**. Sustituya el **cable de transmisión (52)** si está dañado o roto.
5. Compruebe que la **etiqueta de advertencia** esté bien colocada y sea fácil de leer.
6. Es responsabilidad exclusiva del usuario/propietario asegurarse de que se realice un mantenimiento regular.
7. Los componentes desgastados o dañados deben sustituirse inmediatamente o **poner** el equipo de SKX SKI CROSS fuera de servicio hasta que se realice la reparación.
8. Mantenga limpio su **SKX SKI CROSS**, limpiándolo con una bayeta absorbente después de usarlo.

## ALMACENAMIENTO

1. Para almacenar el **SKX SKI CROSS**, simplemente guárdelo en un lugar limpio y seco.
2. Para evitar daños en los componentes electrónicos, retire las pilas del **monitor de la consola (14)** antes de almacenar el **SKX SKI CROSS** durante un año o más.
3. Mueva el **SKX SKI CROSS** con las **ruedas de transporte (49)** en la **base de madera (18)**. Eleve un extremo de la **base de madera (18)** para mover el **SKX SKI CROSS**. Véase la imagen de abajo. No use el **Soporte de barra en U (6)** para mover el **SKX SKI CROSS**. Esto podría provocar daños.



# IMAGEN DE LAS PIEZAS DEL PRODUCTO



## LISTA DE PIEZAS

<b>PART#</b>	<b>DESCRIPTION</b>	<b>QTY</b>
1	Main Body	1
2	Left Upper Arm	1
3	Right Upper Arm	1
4	Top Bracket	1
5	Arm Connection Bracket	1
6	U-bar Bracket	1
7	Transport Wheel Cover	2
10	Body Cover (Left/Right)	2
11	Fan	1
12	Perforated Steel Mesh	1
13	Console Pulley Spacer	8
14	Console Monitor	1
15	Cell Phone Bracket	1
16	Generator	1
17	Sensor Cable	1
18	Wooden Base	1
19	Fan Axle	1
20	Bearing 6001RS	6
21	One Way Bearing (HF1212,12t)	2
22	Magnet	1
23	Balance Weight	3
24	Small Balance Weight	2
25	Cord Pulley	2
26	Pulley Spacer	2
27	Cord Pulley	4
28	Bearing 6000ZZ	4
29	Console Pulley	8
30	Bearing 606ZZ	8
31	Damper	1
32	Upper Fan Shroud	1
33	Bottom Fan Shroud	1
34	Rubber Band	2
35	Steel Plate	2
36	Bushing 6001	2
37	Cable Plug	2
38	Damper Cap	1
39	Pulley Cover	1

40	Pulley Bracket	2
41	Body Upper Cover	1
42	U-bar Bracket Cushion	1
43	Generator Base	1
44	Handle	2
45	Handle Plug	2
46	Short Spacer	1
47	Long Spacer	2
48	Cord Pulley Spacer	8
49	Transport Wheel	2
50	Wooden Base Cushion	6
51	Bungee Cord	2
52	Drive Cord	2
56	Socket Head Cap Screw, M5x92mm	4
57	Hex Nut, M5	4
58	Philips Head Screw, ST4.2x6mm	6
59	Philips Head Screw, M4x45mm	1
60	Hex Nut, M4	1
61	Socket Head Cap Screw, M6x12mm	1
62	Philips Head Screw, M6x10mm	8
63	Lock Washer, Internal Tooth M6	8
64	Flat Washer, M6	4
65	Flat Washer, $\varnothing 16 \times \varnothing 6.2 \times 1.5 \text{mm}$	1
66	Philips Head Screw, M6x16mm	2
67	Cushion Nut, M8	6
68	Philips Head Screw, ST4.2x16mm	22
69	Socket Head Cap Screw, M8x40mm	2
70	Philips Head Screw, ST4.2x25mm	26
71	Flat Washer, M8	25
72	Nylon Nut, M8	5
73	Button Head Cap Screw, M6x35mm	4
74	Philips Head Screw, M6x20mm	8
75	Nylon Nut, M6	12
76	Philips Head Screw, ST4.2x13mm	5
77	Philips Head Screw, ST3.5x12mm	2
78	Flat Washer, $\Phi 12 \times \Phi 3.5 \times 1.0 \text{mm}$	2
79	Philips Head Screw, M5x8mm	16
80	Hex Nut, M8	4
81	Philips Head Screw, ST4.2x16mm	5
82	Button Head Cap Screw, M8x75mm	3

83	Socket Head Cap Screw, M8x30mm	6
84	Button Head Cap Screw, M8x50mm	2
85	Arc washer, M8	2
86	Socket Head Cap Screw, M8x12mm	10
87	Socket Head Cap Screw, M8x15mm	2
88	Wrench	1
89	Allen Wrench 6mm	1
90	Allen Wrench 5mm	1
91	EVA Single Glue	2
92	Rubber Cushion	2
93	Philips Head Screw, M5x8mm	2
94	Socket Head Cap Screw, M4x12mm	3





GARLANDO SPA  
Via Regione Piemonte, 32 - Zona Industriale D1  
15068 - Pozzolo Formigaro (AL) - Italy  
[contact@toorxprofessional.it](mailto:contact@toorxprofessional.it)  
[www.toorxprofessional.it](http://www.toorxprofessional.it)