

**TCORX**  
FITNESS IN MOTION

# MANUALE D'ISTRUZIONI



## WBX250



*Istruzioni originali in lingua italiana.*  
**Leggere il manuale con la massima attenzione e tenerlo sempre a portata di mano vicino al prodotto.**

Codice : GRLDTCORXWBX250

Revisione : 00

Edizione : 08/17

**INDICE DEGLI ARGOMENTI**

<b>1.0</b>	AVVERTENZE DI SICUREZZA .....	pag.	3
<b>1.1</b>	RISCHI NELL'USO DEL PRODOTTO .....	pag.	4
<b>1.2</b>	USO PREVISTO E CONTROINDICATO - CONVENZIONI .....	pag.	5
<b>1.3</b>	TARGHE ADESIVE SUL PRODOTTO .....	pag.	6
<b>1.4</b>	CARATTERISTICHE TECNICHE.....	pag.	6
<b>2.0</b>	LOCALE DI INSTALLAZIONE DEL PRODOTTO.....	pag.	7
<b>2.1</b>	DISIMBALLO - CONTENUTO SCATOLA .....	pag.	7
<b>2.2</b>	ASSEMBLAGGIO DEL PRODOTTO.....	pag.	8
<b>3.0</b>	LE REGOLE PER UN BUON ALLENAMENTO .....	pag.	13
<b>3.1</b>	CONSIGLI PRATICI PER L'USO DEL PRODOTTO .....	pag.	14
<b>4.0</b>	MANUTENZIONE .....	pag.	15
<b>5.0</b>	MESSA FUORI SERVIZIO - SMALTIMENTO.....	pag.	16
<b>6.0</b>	CATALOGO RICAMBI - ORDINE PARTI DI RICAMBIO.....	pag.	16
<b>6.1</b>	ESPLOSO DELLE PARTI.....	pag.	17
<b>6.2</b>	LISTA RICAMBI .....	pag.	18
<b>7.0</b>	GARANZIA CONVENZIONALE .....	pag.	19

COMPORAMENTI AMMESSI

- Prima del montaggio e dell'impiego, leggere con la massima attenzione questo manuale d'istruzioni e gli eventuali altri fogli di istruzione allegati.
- Quando l'attrezzo viene installato all'interno di centri fitness, hotel, circoli o club privati per un uso collettivo è obbligatorio che gli utilizzatori siano in possesso di certificato medico per fini sportivi comprovante l'idoneità all'attività fisica.
- Usare l'attrezzo solo su una superficie piana e ricoprire il pavimento o la moquette sotto l'attrezzo per evitare danneggiamenti.
- Assicurarci che chi usa l'attrezzo abbia capito bene le istruzioni, sorvegliando le prime fasi dell'allenamento. Il manuale d'istruzioni deve trovarsi sempre vicino all'attrezzo per una rapida consultazione, in caso di necessità.
- Assicurarci che l'attrezzo venga usato solo da persone di età superiore a 16 anni, e da persone che siano in buone condizioni fisiche.
- Indossare sempre un abbigliamento adeguato all'attività sportiva, che non ostacoli i movimenti. Utilizzare sempre scarpe da ginnastica adatte per la corsa e una tuta da ginnastica in cotone.
- Quando, durante l'impiego dell'attrezzo, si avvertono giramenti di testa o sensazione di affanno, interrompere immediatamente l'uso dell'attrezzo e consultare il proprio medico.
- Controllare periodicamente il serraggio della bulloneria nonché l'integrità di tutte le parti dell'attrezzo.
- Quando l'attrezzo dispone di parti mobili, prestare la massima attenzione per evitare schiacciamenti alle dita e ferite alle mani.

COMPORAMENTI NON AMMESSI

- NON impiegare l'attrezzo all'interno di centri fitness, club privati, hotel o aree attrezzate per l'uso collettivo di attrezzi per l'allenamento quando non si è in possesso di certificato medico e idonee condizioni fisiche.
- NON collocare l'attrezzo in scantinati, terrazzi, cantine, zone umide in genere, non lasciarlo esposto ad agenti atmosferici (pioggia, sole, ecc).
- NON rovinare le sellerie dell'attrezzo con oggetti appuntiti, spazzole o spugne abrasive, o sostanze chimiche aggressive.
- NON smontare parti dell'attrezzo, tranne nel caso in cui l'operazione sia specificata nel manuale d'istruzioni.
- NON permettere a bambini o ad animali domestici di avvicinarsi all'attrezzo.
- NON usare mai l'attrezzo se danneggiato, con parti smontate, bulloneria non serrata. Per l'eventuale riparazione o richiesta di parti di ricambio, rivolgersi solamente ad un centro di assistenza autorizzato.
- NON indossare un abbigliamento in materiale sintetico o in misto lana che impedisca la traspirazione durante l'allenamento. L'impiego di indumenti inadeguati può comportare oltre che difficoltà nei movimenti, anche problemi di natura igienica.

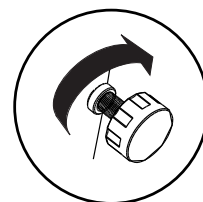
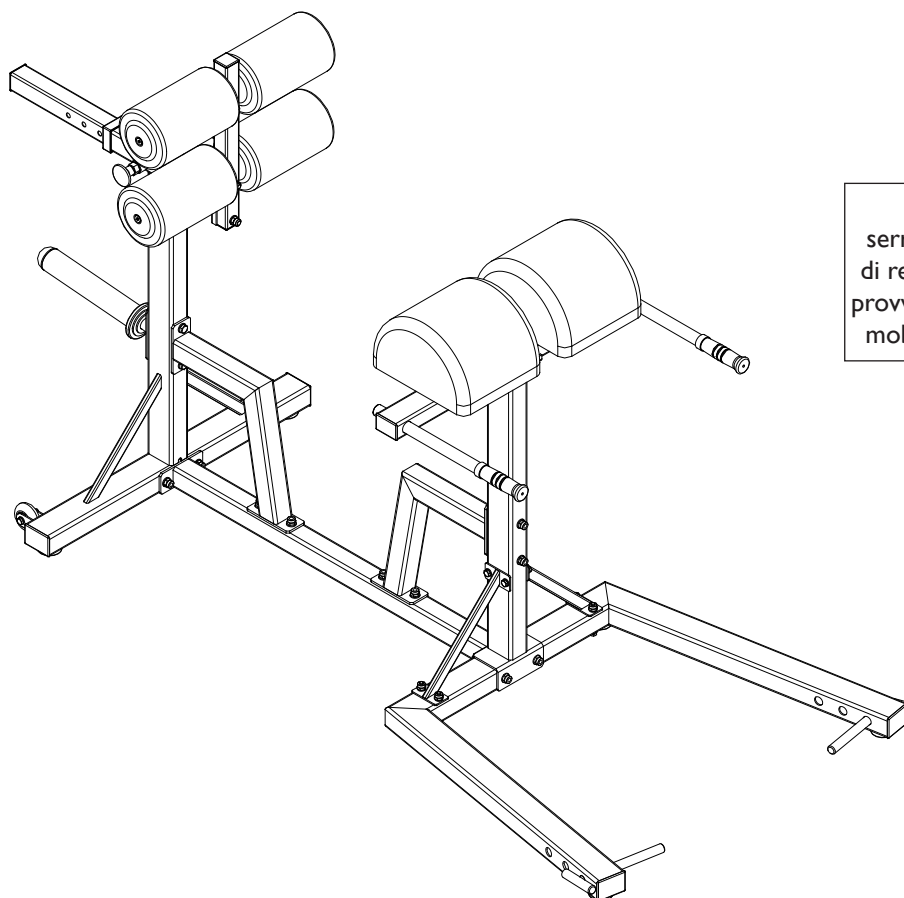
**RISCHI NELL'USO DEL PRODOTTO**

Il prodotto non presenta parti mobili ma durante il normale utilizzo è bene conoscere alcune situazioni che possono comportare alcuni rischi nel caso le procedure non vengano svolte con le dovute cautele.

Il disegno sottostante elenca le parti del prodotto che possono generare dei pericoli per dell'utilizzatore quando durante le manovre con i pesi non viene prestata la massima attenzione.

**PERICOLO**

**Prima di utilizzare il prodotto verificare sempre il corretto inserimento di tutti i perni di bloccaggio e il serraggio di tutte le manopole.**

**Manopole:**

serrare sempre le manopole di regolazione per evitare improvvisi movimenti degli organi mobili durante l'allenamento

Il prodotto descritto in questo manuale è un particolare attrezzo sportivo comunemente conosciuto come panca hyperextension.

Il prodotto è costituito da un telaio a tubi rettangolari in acciaio che vanta ottime doti di robustezza e può essere ancorato al terreno; è pensato esclusivamente per uso sportivo e permette per effettuare esercizi di iperestensione per muscolatura lombare, addominale, glutei e gambe.

L'attrezzo è progettato e certificato in classe 'S', per un utilizzo collettivo in ambito commerciale (alberghi, centri benessere, associazioni sportive, circoli privati, ecc...) e può essere impiegato anche privatamente in ambito domestico, per tutti coloro che desiderano un prodotto robusto e conforme agli standard di qualità di un prodotto professionale.

È indispensabile seguire tutte le istruzioni e le avvertenze contenute in questo manuale per poter essere sicuri di allenarsi in sicurezza, sforzi intensi e prolungati richiedono una buona condizione fisica e per questo motivo occorre valutare le controindicazioni d'uso elencate di seguito.

**L'impiego del prodotto è vietato nelle seguenti condizioni:**

- **utilizzatore in stato di gravidanza;**
- **utilizzatore iperteso, cardiopatico;**
- **utilizzatore con glaucoma o retinopatia, congiuntivite;**
- **utilizzatore con traumi alla colonna vertebrale, fratture recenti, protesi ossee, tumefazione articolare, osteoporosi;**
- **utilizzatore con ernia inguinale o vertebrale.**

**La garanzia sul prodotto e la responsabilità del distributore vengono a decadere nei seguenti casi:**

- **uso improprio del prodotto diverso da quello specificato nel manuale d'istruzioni;**
- **manomissione del prodotto**
- **impiego di ricambi non originali;**
- **inosservanza degli avvisi di sicurezza riportati nei pittogrammi e nel manuale d'istruzioni.**

Questo manuale contiene tutte le informazioni per l'installazione, la manutenzione e l'uso corretto del prodotto. Tutti gli utilizzatori che faranno uso di questo prodotto, hanno l'obbligo di leggere con la massima attenzione le informazioni contenute in questo manuale per un impiego corretto e sicuro, per questo motivo il manuale d'istruzioni deve essere conservato vicino al prodotto per risultare sempre a portata di mano.

Osservare le indicazioni contenute nel manuale garantisce la massima sicurezza personale ed una maggiore durata del prodotto stesso.

Le avvertenze di sicurezza e le parti di testo rilevanti sono state evidenziate in neretto e sono precedute da simboli qui di seguito illustrati e definiti.



**Le informazioni evidenziate da questo simbolo segnalano PERICOLO, prestate la massima attenzione per evitare lesioni personali.**



**Le informazioni evidenziate da questo simbolo segnalano CAUTELA, prestate la massima attenzione per evitare danni al prodotto**

**NOTA:**

I disegni contenuti nel manuale hanno lo scopo di semplificare e rendere più intuitivi gli argomenti trattati.

Tuttavia, a causa di un costante aggiornamento dei prodotti, è possibile che taluni di questi disegni siano differenti dal prodotto acquistato; in tale eventualità si ricorda che si tratta di aspetti estetici e che la sicurezza e le informazioni sulla stessa restano comunque garantite.

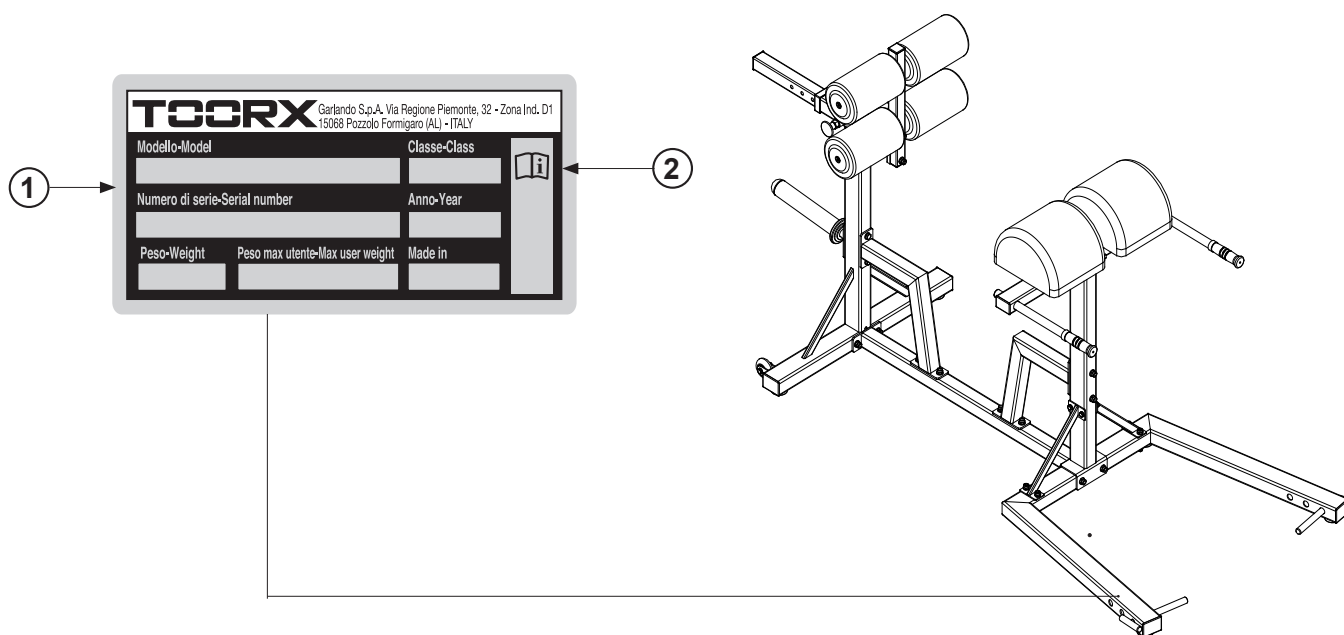
Il costruttore persegue una politica di costante sviluppo ed aggiornamento e può apportare modifiche alle parti estetiche del prodotto senza alcun preavviso.

**1.3**

**TARGHE ADESIVE SUL PRODOTTO**

- 1) La Targa di Identificazione del prodotto riporta l'indirizzo del distributore, i dati tecnici principali e il numero di serie.
- 2) Simbolo di richiamo all'obbligo di lettura del manuale d'istruzioni prima di compiere qualsiasi operazione di montaggio o qualsiasi intervento di manutenzione del prodotto.

*La targa di identificazione non deve essere rimossa o manomessa, la sigla del modello di prodotto e il numero di serie devono essere sempre citati in caso di richiesta di parti di ricambio.*



**1.4**

**CARATTERISTICHE TECNICHE**

DIMENSIONI IMBALLO (LXPXH)	940 x 820 x 280 mm
DIMENSIONI PRODOTTO (LXPXH)	2165 x 890 x 1129 mm
STRUTTURA TUBOLARE	in acciaio rinforzato a sezione rettangolare 70x50x3 mm
CUSCINI APPOGGIO ADDOMINALE	dimensioni: 220 x 270 x 160 mm x 2 - rivestimento in eco pelle
CARRELLO BLOCCA PIEDI	regolazione verticale su 7 livelli
PESO PRODOTTO	50 kg
PESO PRODOTTO IMBALLATO	54 kg
PESO MASSIMO UTENTE	150 kg
CONFORMITA'	Norme : EN ISO 20957-1 [2013] Classe SC Direttiva : 2001/95/CE (sicurezza prodotti)

**2.0**

**LOCALE DI INSTALLAZIONE DEL PRODOTTO**

**CARATTERISTICHE DELL'AMBIENTE:**

- L'ambiente idoneo per l'installazione e la conservazione del prodotto deve essere:
  - coperto e sufficientemente ampio,
  - dotato di illuminazione artificiale e naturale adatta,
  - dotato di una o più finestre di aerazione,
  - con umidità relativa percentuale tra 20% e 90%.

Il prodotto **NON** deve essere installato all'aperto o in locali umidi o esposti ad atmosfera salina.

**CARATTERISTICHE SUPERFICIE D'APPOGGIO:**

- La superficie idonea sulla quale collocare il prodotto deve essere:
  - perfettamente in piano,
  - adeguata a sostenere il peso del prodotto durante l'uso normale.

Si sconsiglia di installare il prodotto in presenza di pavimentazione realizzata con materiali di pregio (ad esempio: moquette o parquet); in caso contrario è necessario proteggere sempre le superfici interponendo nei punti di contatto del materiale protettivo come ad esempio una lastra in gomma.

**REQUISITI DI SICUREZZA:**

- È necessario custodire il prodotto in una camera che disponga di porta con serratura, in modo che non sia accessibile ai bambini.

**PREPARAZIONE DEL LOCALE ALLE OPERAZIONI DI MONTAGGIO :**

- Preparare una zona della stanza abbastanza ampia, prima di assemblare questo prodotto. Tenete conto che per agevolare il riconoscimento dei vari pezzi, durante il montaggio è consigliato distendere il contenuto degli imballi a terra, dopo aver provveduto a ricoprire il suolo con dei teli in stoffa o dei cartoni, al fine di evitare di danneggiare o rovinare pavimenti particolarmente delicati.

L'area deve essere libera da tutto ciò che può costituire pericolo (ad esempio spigoli contro i quali si può urtare). Dopo che l'attrezzo sarà assemblato, fate attenzione a lasciare ampio spazio libero attorno, affinché gli esercizi possano essere svolti senza intralcio o difficoltà.



**Data la presenza di parti di piccole dimensioni, durante le operazioni di montaggio allontanate i bambini dalla zona di lavoro.**

**La superficie metallica dei pezzi e della viteria è ricoperta da un sottile strato di lubrificante, necessario a prevenire la formazione di ruggine quando il prodotto è in stoccaggio. Al fine di evitare di sporcare parti dell'arredo, evitate di posare i pezzi del prodotto su oggetti di materiale o tessuto quali sedie, tappeti, mobili, ecc.. È importante inoltre proteggere il pavimento durante il montaggio stendendo del materiale di protezione (cartone, teli, ecc..).**

**2.1**

**DISIMBALLO - CONTENUTO SCATOLA**

L'imballo è costituito da una scatola in cartone chiusa con punti metallici e nastri di reggiatura.

Quando si depone la scatola sul pavimento rispettare l'indicazione "Lato Alto", segnalato dalla freccia apposita stampata sul cartone. Per aprire la scatola, tagliare i nastri di reggiatura con delle forbici, poi con una pinza rimuovere ed eliminare gli eventuali punti metallici di chiusura.

*Dopo aver tolto tutto il materiale da montare dalla scatola, verificate eventuali danni subiti dal telaio durante il trasporto e l'integrità di tutti gli elementi di montaggio.*



**L'imballo è realizzato in materiale riciclabile; per lo smaltimento degli elementi da imballo rispettare le norme locali per il recupero dei materiali riciclabili.**

**Gli elementi dell'imballo (cartone e sacchetti), non devono essere lasciati alla portata dei bambini, in quanto potenziali fonti di pericolo.**

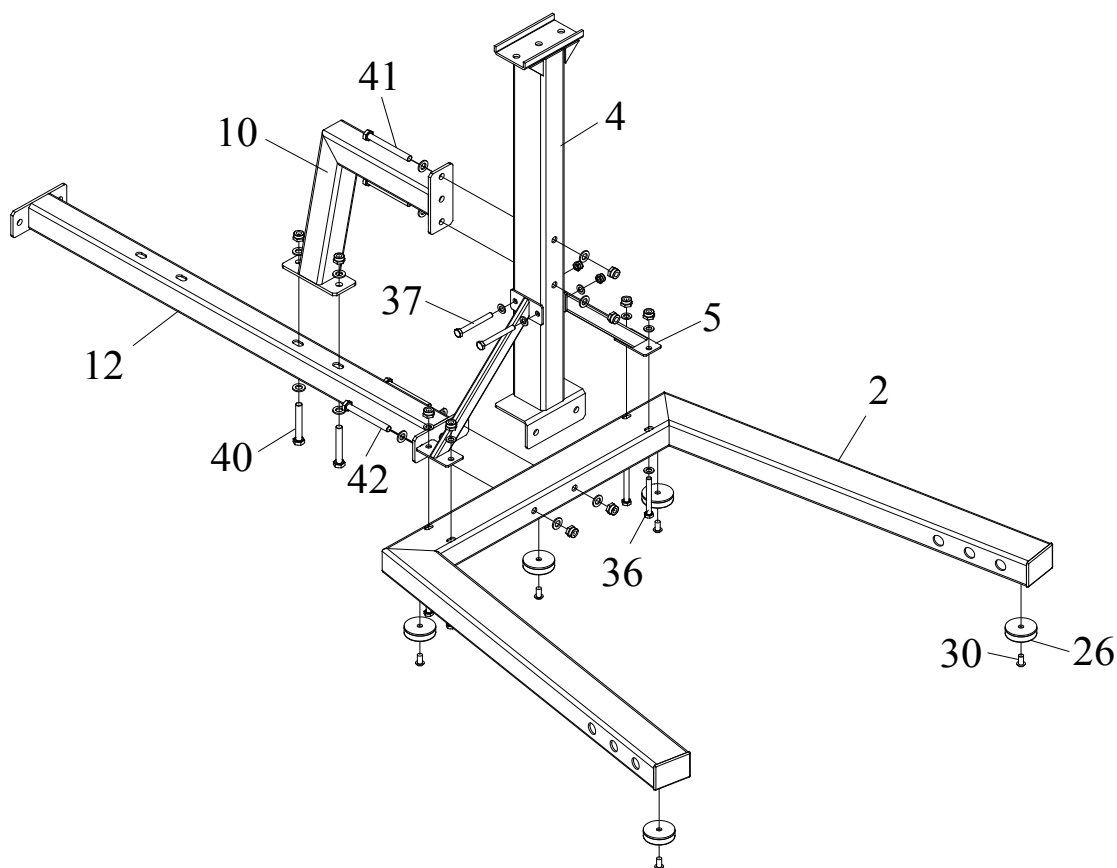
**2.2**

**ASSEMBLAGGIO DEL PRODOTTO**

Il prodotto viene imballato smontato in più parti in maniera da occupare poco spazio; per poter utilizzare il prodotto occorre montarlo riferendosi alle istruzioni seguenti.

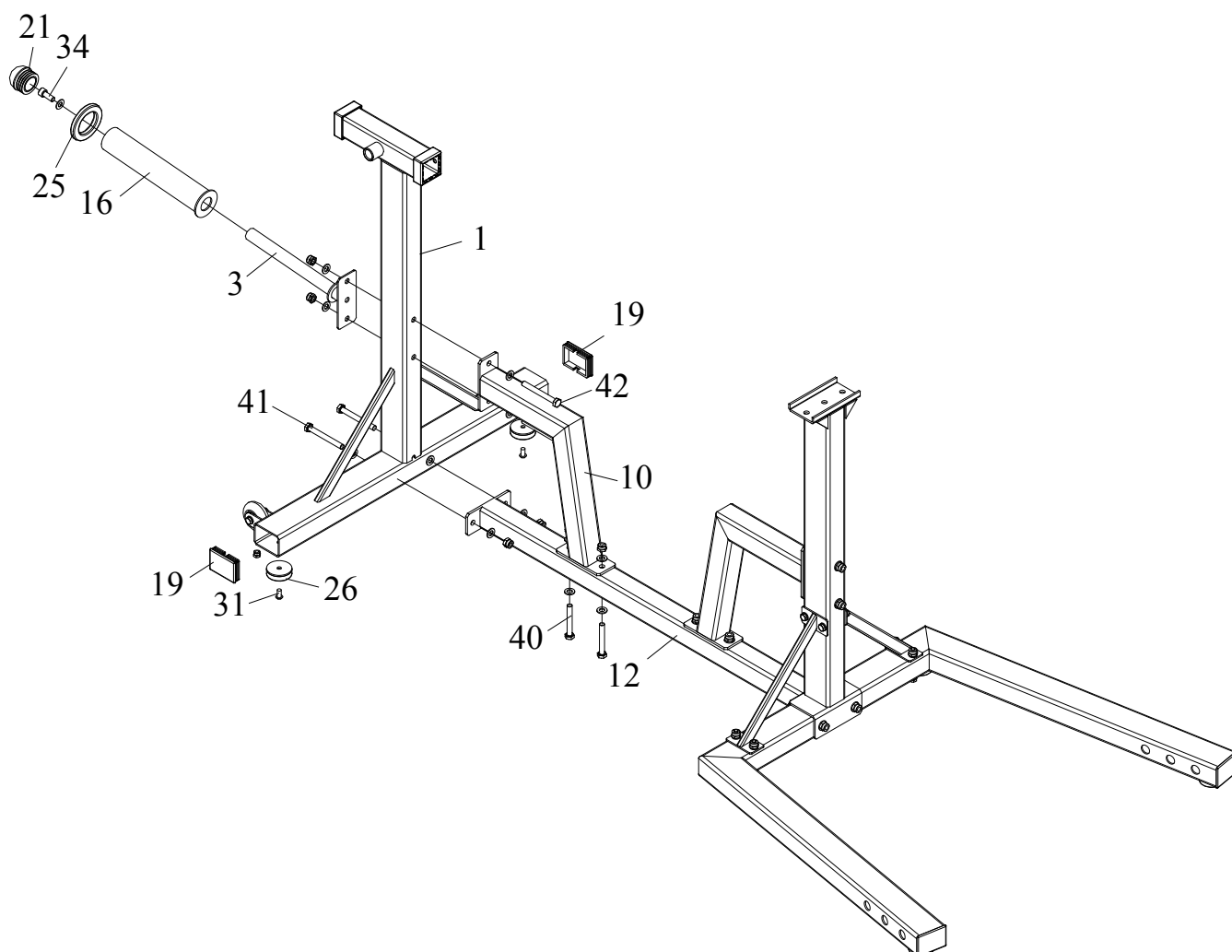
- Fissare cinque piedini in gomma **26** alla base dell'appoggio anteriore **2** serrando in ciascuno una vite **30** [M8x16 mm].
- Piazzare sul pavimento l'appoggio anteriore **2** e accoppiarlo alla barra inferiore **12** e al montante anteriore **4** e fissarli serrando due viti **42** [M10x95 mm] con due dadi autobloccanti M10 corredati di quattro rondelle piane Ø10 mm, nel modo rappresentato in figura.
- Fissare la barra di collegamento **10** al montante anteriore **4**, serrando due viti **41** [M10x90 mm] con due dadi autobloccanti M10 corredati di quattro rondelle piane Ø10 mm e alla barra inferiore **12**, serrando due viti **44** [M10x70 mm] con due dadi autobloccanti M10 corredati di quattro rondelle piane Ø10 mm.

- Fissare i due supporti obliqui **5** al montante anteriore **4**, serrando in ciascuno due viti **37** [M8x70 mm] con due dadi autobloccanti M8 corredati di quattro rondelle piane Ø8 mm e all'appoggio anteriore, serrando in ciascuno due viti **36** [M8x65 mm] con due dadi autobloccanti M8 corredati di quattro rondelle piane Ø8 mm.

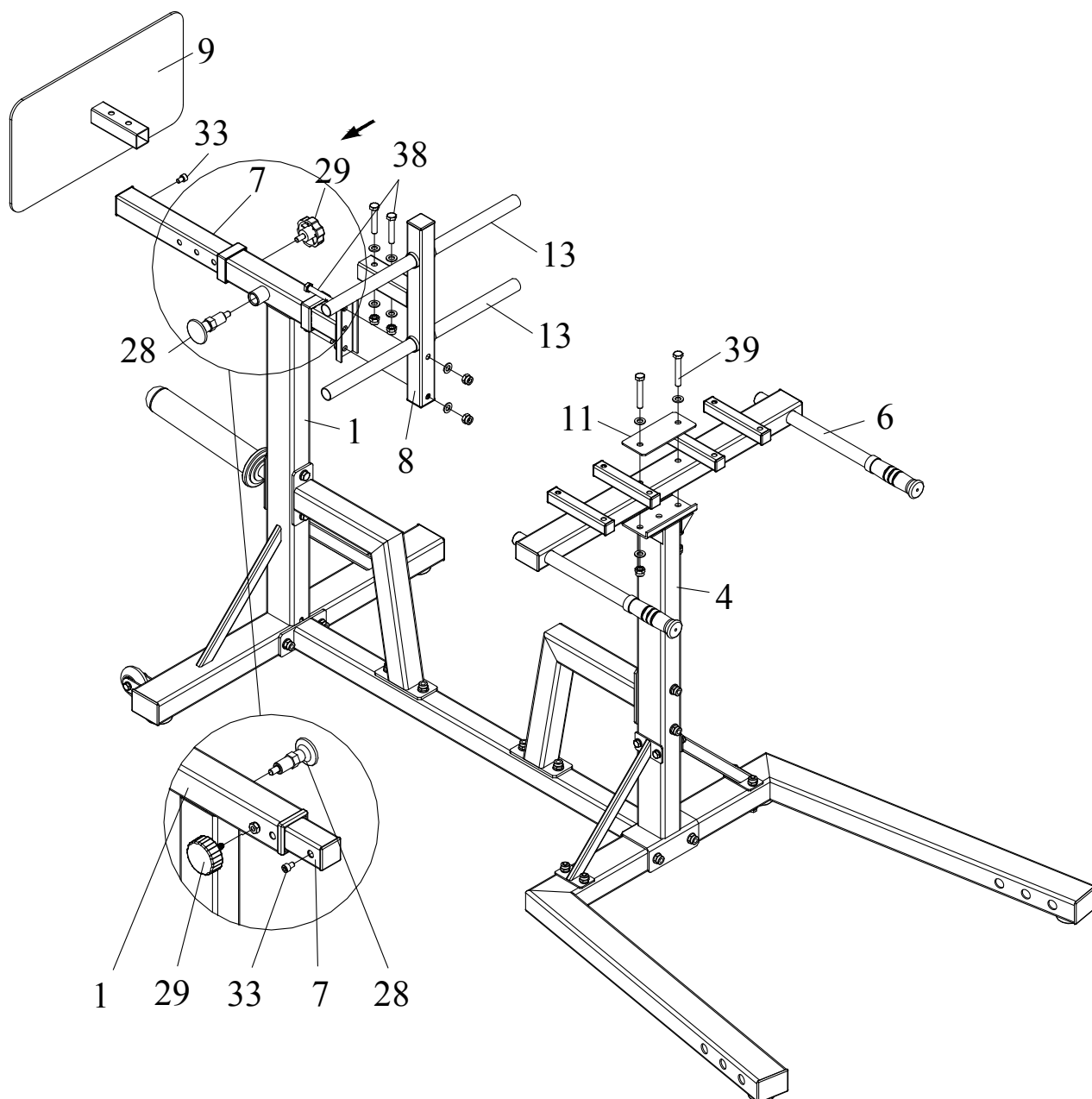




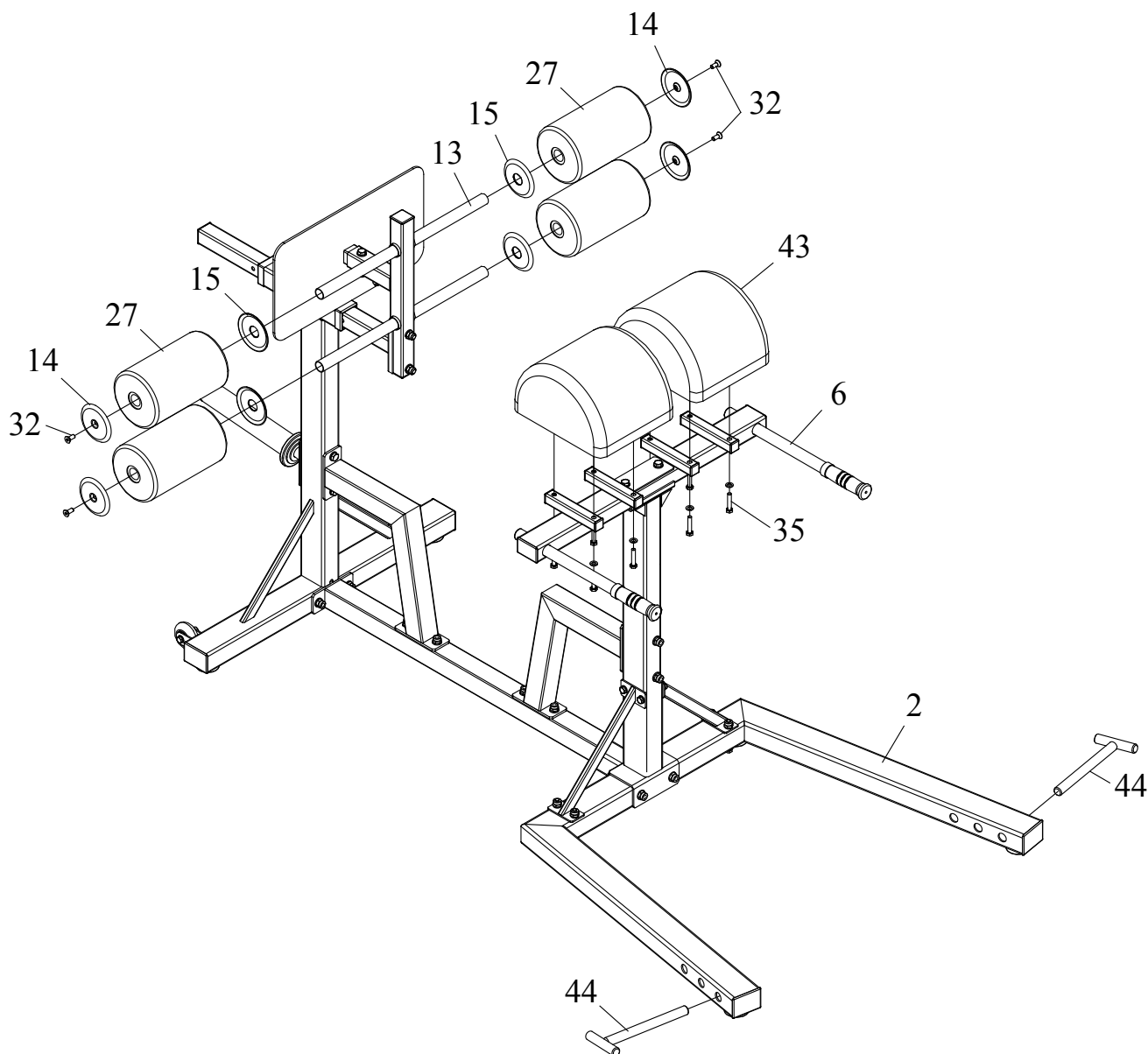
- Fissare due piedini in gomma **26** alla base dell'appoggio posteriore **1** serrando in ciascuno una vite **31** [M8x16 mm], quindi montare i tappi rettangolari **19** alle estremità dell'appoggio del montante posteriore **1**.
- Piazzare sul pavimento il montante posteriore **1** e accoppiarlo alla barra inferiore **12** serrando due viti **41** [M10x90 mm] con due dadi autobloccanti M10 corredati di quattro rondelle piane Ø10 mm, nel modo rappresentato in figura.
- Fissare la barra di collegamento **10** al montante posteriore **1** accoppiando anche la piastra di fissaggio del perno porta dischi **3**, serrando due viti **42** [M10x95 mm] con due dadi autobloccanti M10 corredati di quattro rondelle piane Ø10 mm e alla barra inferiore **12**, serrando due viti **40** [M10x70 mm] con due dadi autobloccanti M10 corredati di quattro rondelle piane Ø10 mm.
- Montare eventualmente l'adattatore **16**, idoneo per dischi peso da 25 kg, fissandolo con la vite **34**; dopodichè inserire la guarnizione din gomma **25** e il tappo sferico **21**.



- Posizionare la barra di supporto cuscini **6** sopra al montante anteriore **4** e fissarlo attraverso il piastrino **11** serrando due viti **39** [M10x60 mm] con due dadi autobloccanti M10 correati di quattro rondelle piane Ø10 mm.
- Inserirne la slitta di regolazione statura **7** nell'apertura predisposta nel montante posteriore **1** e bloccarla in posizione avvitando il perno **28** e la manopola **29**.
- Fissare il telaio di supporto rulli **8** alla slitta **7** serrando due viti **38** [M10x55] con due dadi autobloccanti M10 correati di quattro rondelle piane Ø10 mm.
- Fissare la piastra di appoggio piedi **9** al telaio di supporto rulli **8** serrando due viti **38** [M10x55] con due dadi autobloccanti M10 correati di quattro rondelle piane Ø10 mm.
- Serrare la vite di fine corsa **33** all'estremità della slitta **7** e inserire due aste porta rulli **13** nei fori preposti del telaio di supporto rulli **8**.

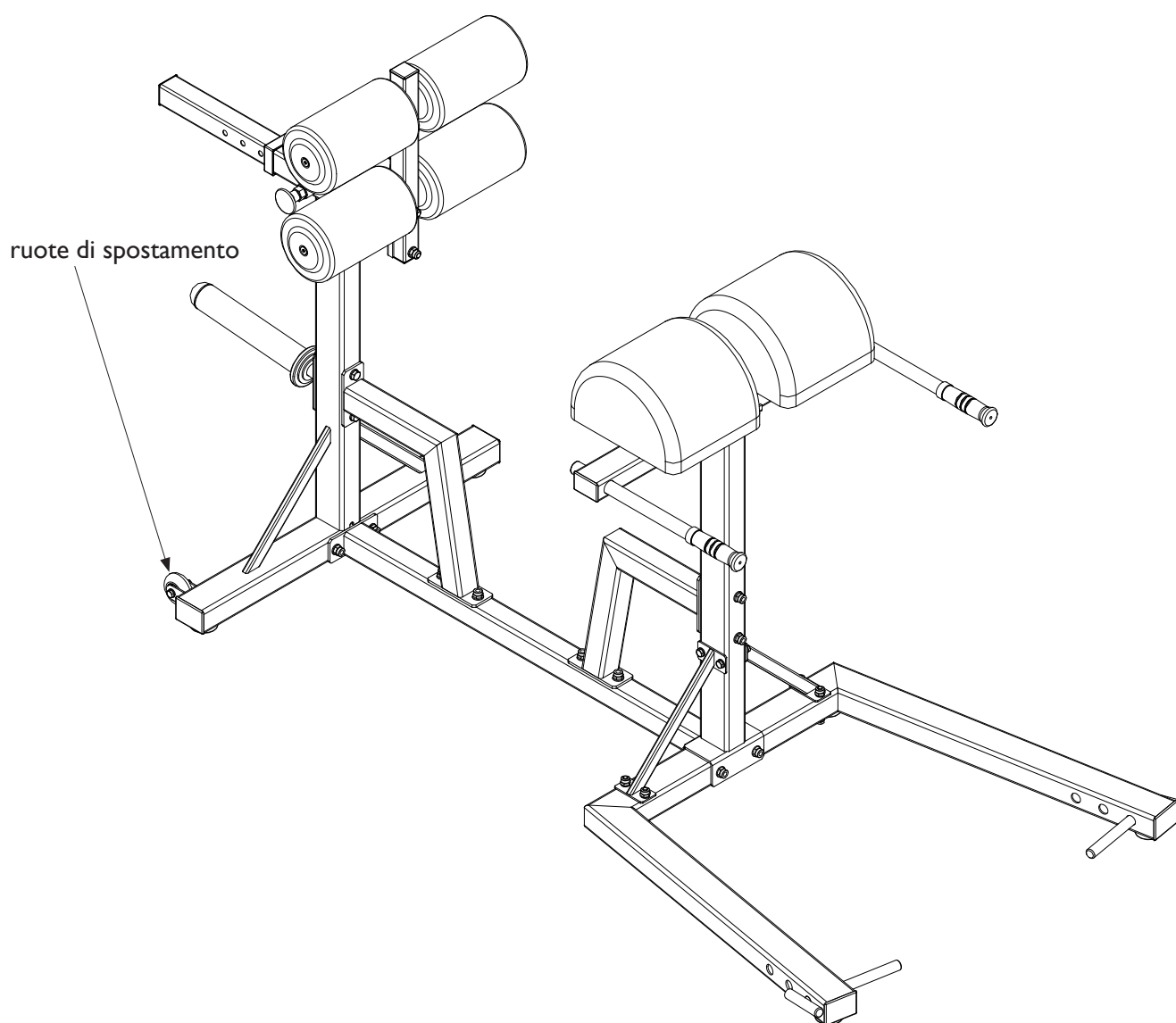


- Fissare i cuscini di appoggio **43** sopra alla barra di supporto **6** serrando in ciascuno quattro viti **35** [M8x50 mm] corredate di rondelle piane Ø8 mm.
- Infilare alle estremità delle aste **13** quattro rulli in foam **27** correlandoli di copri bordo interno **15** ed esterno **14** e bloccarli serrando in ciascuno una vite **32** [M8x30 mm].
- Inserire gli appositi ganci per cinghie **44** nei fori preposti sull'appoggio anteriore **2**.
- Fissare i due cuscini di appoggio **18** sopra alla barra impugnature **10** serrando in ciascuno due viti **41** [M10x16] corredate di rondelle piane **42** [M10].



- A questo punto l'operazione di assemblaggio del prodotto è terminata.

Per poter spostare il prodotto all'interno del locale nel quale è stato installato è necessario sollevare l'attrezzo dalle impugnature poste nella parte anteriore fino a portare le ruote di spostamento a contatto del terreno e quindi spingere manualmente l'attrezzo servendosi delle due ruote.



Gli attrezzi adatti per l'allenamento isotonico sono studiati per offrire una postura confortevole per il tipo di esercizio che viene svolto. Una corretta postura deve essere rispettata al fine da evitare successivi dolori muscolari e alle articolazioni.

Lo sviluppo della forza e della massa muscolare si ottiene solo sui muscoli specificatamente allenati.

Per i modi d'impiego riferirsi alle informazioni contenute nel manuale e consultarsi con il proprio istruttore o "Personal Trainer" per la formulazione di una scheda di allenamento adatta alla propria condizione fisica.

La costanza è un elemento molto importante nell'allenamento isotonico, gli allenamenti devono essere svolti minimo 3 volte alla settimana per non perdere i vantaggi conseguenti al potenziamento delle masse muscolari.

Prima di cominciare ad utilizzare il prodotto è necessario consultare il proprio medico per una verifica delle condizioni fisiche e per valutare con lui particolari precauzioni conseguenti alla pratica di questa attività fisica.

Per tutti coloro che sono poco allenati si deve cominciare ad utilizzare il prodotto poco per volta, con sessioni di allenamento di breve durata ai primi approcci, e aumentare i tempi di allenamento giornaliero gradualmente, cercando di rimanere costanti.

All'inizio è meglio non strafare, partire dal proprio livello di preparazione è sempre la scelta migliore, il rischio è quello di farsi male o, nella migliore delle ipotesi, trovarsi il giorno dopo, per via del dolore, a non poter fare movimenti naturali.

#### **Come organizzare i propri allenamenti**

*Riscaldamento:* prima di cominciare un esercizio occorre sciogliere i muscoli e portare il corpo in temperatura, attivando nel contempo la circolazione sanguigna e la respirazione.

*Esercizio:* la durata dell'esercizio dipende dal numero di ripetizioni, quindi dallo stato di forma fisica.

Quando si comincia, in genere le sessioni prevedono diverse ripetizioni a bassa intensità e basso carico; l'attenzione mira prevalentemente ad un movimento lento e controllato, per poter apprendere perfettamente la tecnica esecutiva, evitando eventuali traumi muscolari.

*Defaticamento:* una volta conclusa la sessione di allenamento, praticare per alcuni minuti degli esercizi di stretching e di rilassamento muscolare.

#### **Le 10 regole per un efficace allenamento muscolare**

1. Non utilizzare l'attrezzo quando non si è in perfetta forma fisica e si avvertono dolori muscolari.
2. Non aumentare carichi e ripetizioni senza aver assimilato in maniera corretta la tecnica di esecuzione di ciascun esercizio.
3. Non allenare lo stesso muscolo ogni giorno, attendete almeno 36÷48 ore.
4. Riscaldare il muscolo interessato prima di partire con il programma di allenamento e mantenere la muscolatura riscaldata durante il corso dell'allenamento.
5. Non inarcare la schiena durante l'esercizio, mantenerla retta e ben sostenuta dalla muscolatura addominale.
6. Non trattenere mai il respiro. Espirate verso la fine del sollevamento, ispirate prima di iniziarlo.
7. Non distrarsi parlando o guardando la televisione, oppure leggendo un libro, ma rimanere concentrati sul controllo dei muscoli e sull'esecuzione dell'esercizio.
8. Mantenete sempre la muscolatura tesa e controllare sempre la velocità di ritorno.
9. Allenarsi senza strafare, senza eccedere il proprio stato di forma fisica.
10. Alternare l'allenamento muscolare ad un allenamento di tipo aerobico e cercare in una dieta equilibrata il miglior compendio per ottenere un fisico perfetto.

**3.1**

**CONSIGLI PRATICI PER L'USO DEL PRODOTTO**

Prima di cominciare ad utilizzare questo prodotto è necessario aver letto con attenzione il paragrafo precedente "Le regole per un buon allenamento".

Per impiegare il prodotto occorre che quest'ultimo sia assemblato completamente ed in posizione di lavoro.

Attraverso questo prodotto si possono eseguire esercizi di iperestensione della colonna vertebrale in maniera controllata, coinvolgendo i gruppi muscolari dei femorali, dei glutei e dei lombari.

- Prima di utilizzare la panca occorre regolarla in relazione alla statura dell'utilizzatore operando sulla slitta di posizionamento della piastra di appoggio piedi.
- Posizionarsi al centro dell'attrezzo ponendo i piedi a terra e afferrare le impugnature **A**, sollevando un piede alla volta e rimanendo in appoggio sui cuscini addominali **B**, inserire le caviglie tra i rulli **C** e la piastra di appoggio **D**.
- Valutare che l'appoggio sui cuscini **E** sia corretto (deve avvenire a livello dell'inguine). Qualora l'appoggio sia scorretto occorre scendere dall'attrezzo e regolare la posizione della piastra di appoggio piedi **D** cambiando la posizione della slitta **F**.
- Per spostare la slitta allentare la manopola di sicurezza **G** e tirare il perno di selezione **H**, quindi posizionare la slitta sul punto desiderato, rilasciare il perno **H**; ripetere l'operazione fino a quando non si ottiene un perfetto posizionamento della slitta ed una volta raggiunto serrare la manopola di sicurezza **G**.

Per eseguire l'esercizio di iperestensione, dopo aver bloccato le caviglie e il bacino occorre inchinarsi in avanti mantenendo la schiena ben retta fino a porsi perpendicolari al pavimento, quindi risalire fino a riportare la schiena alla posizione di partenza, parallela al pavimento.



**Durante la fase di risalita, non inarcare la schiena per prevenire dolori muscolari e lombalgie.**

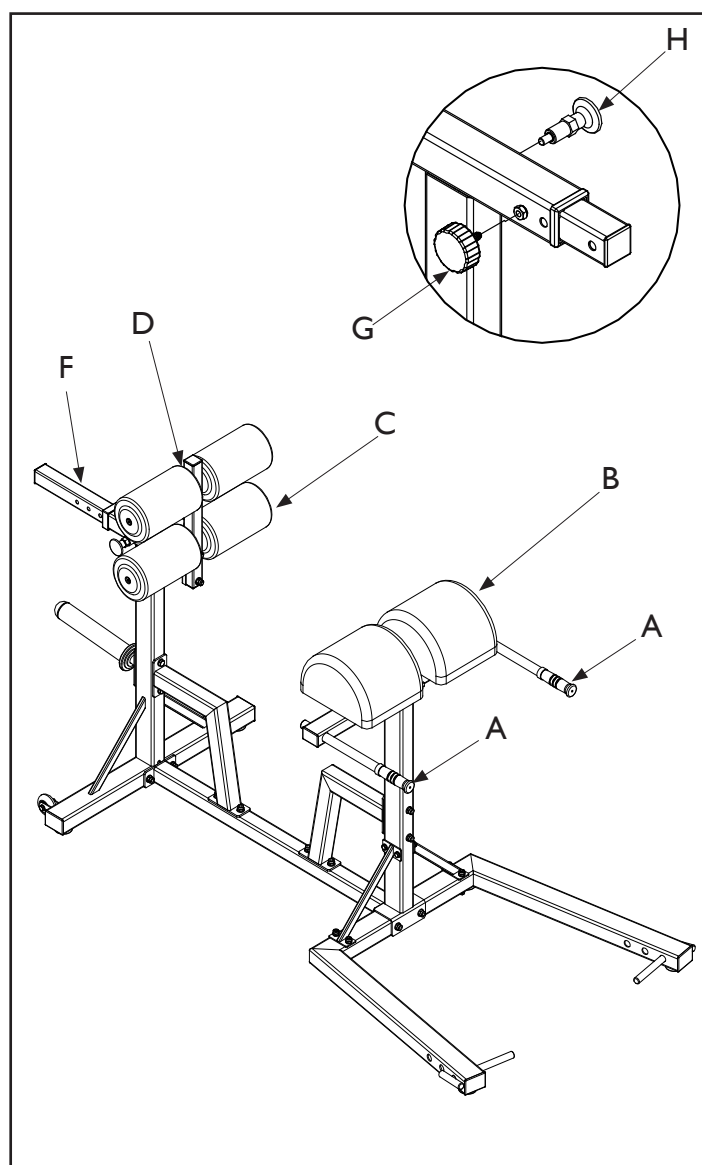
Il prodotto può essere utilizzato con efficacia per non più di tre volte a settimana.

L'inizio del programma di allenamento deve essere effettuato con carichi leggeri e con un numero elevato di ripetizioni,

soprattutto occorre concentrarsi sul movimento corretto dell'esercizio, al fine di acquisirne la tecnica corretta.

Nei primi mesi eseguire non più di 12 ripetizioni compiute in rapida successione per due e poi tre volte consecutive (serie). Le ripetizioni devono avvenire con velocità abbastanza lenta e costante per poter controllare i movimenti, il tempo di recupero tra una serie e la successiva deve essere ridotto al minimo.

Nei mesi successivi aumentare il numero di ripetizioni a seconda del proprio stato di forma fisica e ripeterle sempre per tre oppure quattro serie, la durata dell'esercizio è strettamente correlata con la durata della serie, quindi dal numero di ripetizioni.



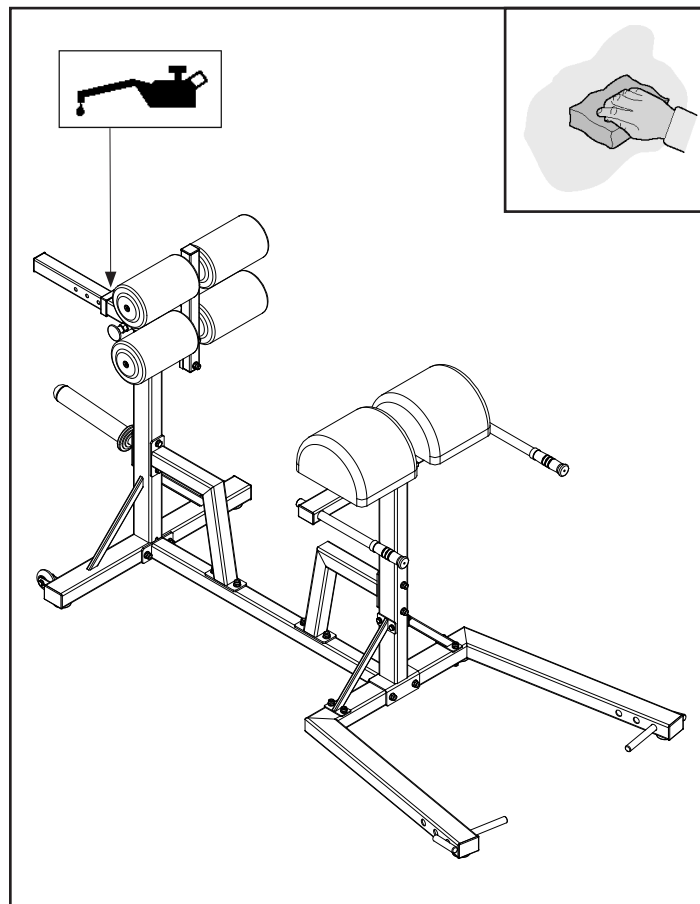


**PERICOLO**

- **NON** utilizzare sostanze infiammabili o nocive per la pulizia. Non usare solventi per pulire le parti di plastica ma soltanto prodotti a base di acqua e panni morbidi.
- **NON** immergere il prodotto in acqua.
- **NON** lubrificare mai con olio, o grasso parti del prodotto.

È importante osservare una pulizia regolare poiché il sudore che si deposita sulle parti dell'attrezzo a lungo andare causa un precoce invecchiamento dei materiali.

- Controllare periodicamente il serraggio di dadi e viti.
- Sostituire immediatamente qualsiasi pezzo deteriorato.
- Spolverare le parti metalliche del telaio con un panno asciutto.
- Tramite un lubrificante spray al silicone lubrificare ogni mese le due barre cromate di scorrimento del carrello e delle slitte.
- Riporre il prodotto in un luogo al riparo da polvere e umidità.



**5.0****MESSA FUORI SERVIZIO - SMALTIMENTO**

Questo prodotto NON deve essere smaltito come rifiuto urbano, ma deve essere smaltito separatamente (negli stati dell'Unione Europea), conferendolo negli appositi centri di raccolta preposti per lo smaltimento e il riciclaggio di tali prodotti.

Garlando S.p.A. incoraggia il rispetto della natura e della salute umana anche al di fuori dell'Unione Europea e auspica che vengano seguite le regole locali per lo smaltimento e il riciclaggio, utilizzando, quando possibile, la raccolta differenziata delle apparecchiature elettriche ed elettroniche, nonché dei numerosi componenti (quali ferro, rame, plastiche, ecc...) che possono essere recuperati e riutilizzati.

**6.0****CATALOGO RICAMBI - ORDINE PARTI DI RICAMBIO**

Per ordinare parti di ricambio riferirsi al disegno in esploso che si trova alla pagina seguente.

L'ordine delle parti di ricambio deve riportare le seguenti indicazioni:

1. Marca e modello del prodotto - vedi targhetta prodotto
2. Nome del particolare da sostituire - vedi lista ricambi
3. Numero di riferimento del particolare - vedi disegno esploso
4. Quantità richiesta.
5. Recapito e informazioni per la spedizione - vedi scheda per ordine ricambi, allegata al manuale

Per maggiore chiarezza effettuare l'ordine utilizzando una copia della scheda per ordine ricambi riportata nel cartoncino allegato al presente manuale, assieme al Certificato di Garanzia.

La richiesta delle parti di ricambio deve essere effettuata tramite una richiesta scritta, via fax oppure e-mail ai riferimenti di seguito riportati:

fax: 0143/318594  
e-mail: assistenza.toorx@garlando.it

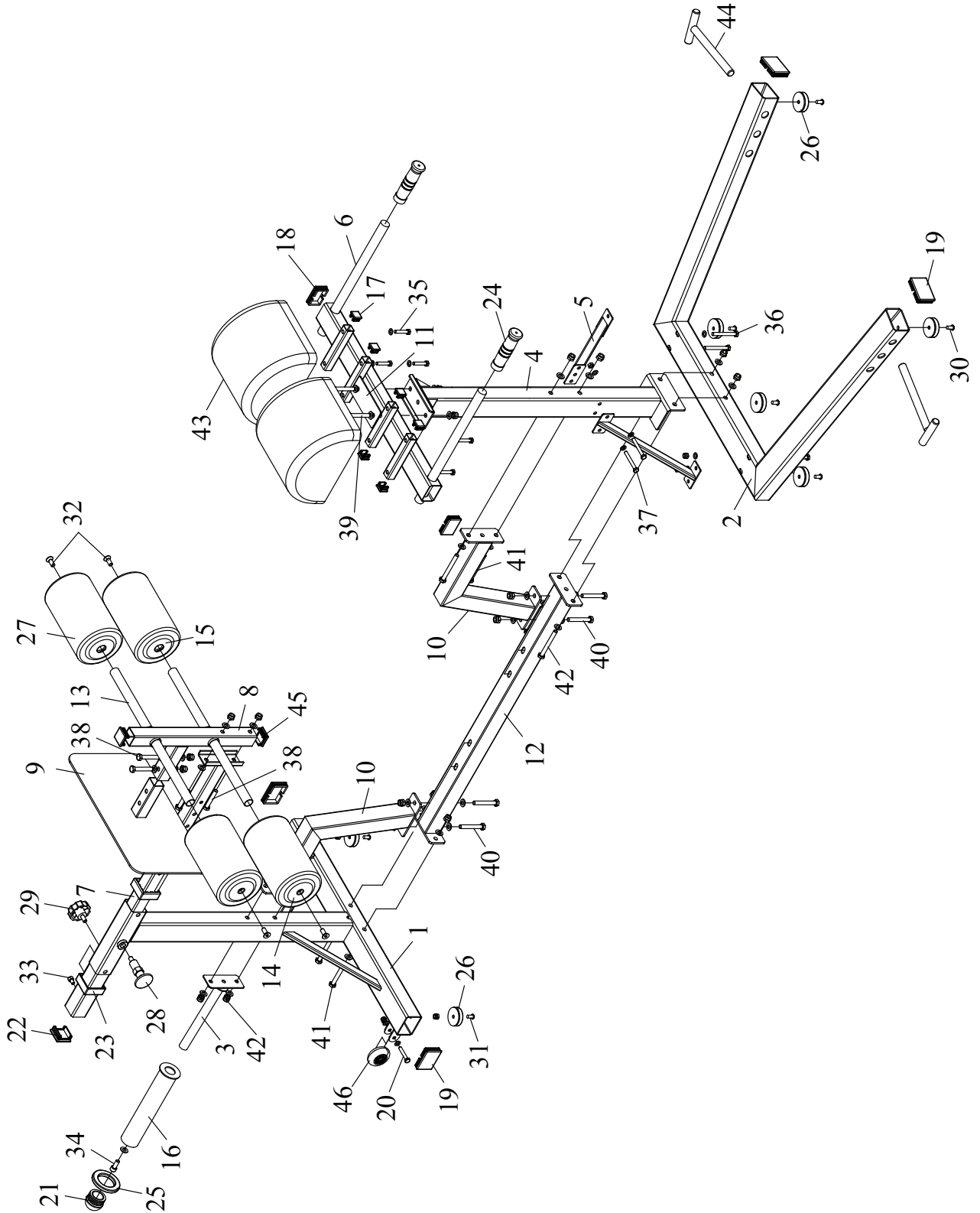
*Il presente catalogo può presentare talune piccole differenze dal prodotto posseduto; possono mancare eventuali aggiornamenti che il costruttore ha applicato nel contempo. In caso di difficoltà nella comprensione di disegni e descrizioni contattare il Centro Assistenza Tecnica al numero :*

0143/318540 dalle ore 9:00 alle 12:00 dal lunedì al venerdì



**6.1**

**ESPLOSO DELLE PARTI**



**6.2**

**LISTA DELLE PARTI**

Pos.	Descrizione	Q.tà	Pos.	Descrizione	Q.tà
1	Montante posteriore	1			
2	Appoggio anteriore	1			
3	Perno porta dischi Ø25 mm	1			
4	Montante anteriore	1			
5	Supporto obliquo	2			
6	Barra supporto cuscini con impugnature	1			
7	Slitta regolazione statura	1			
8	Telaio di supporto rulli	1			
9	Piastra appoggio piedi	1			
10	Barra di collegamento	2			
11	Piastrino di fissaggio	1			
12	Barra inferiore	1			
13	Asta porta rulli in foam	2			
14	Copri bordo esterno per rullo	4			
15	Copri bordo interno per rullo	4			
16	Adattatore per dischi Ø50 mm	1			
17	Tappo quadro piccolo	8			
18	Tappo rettangolare	2			
19	Tappo rettangolare grande	4			
20	Vite M8x45 + 2 rondelle piane + dado	2			
21	Tappo a sfera Ø50 mm	1			
22	Tappo quadro 44x44 mm	1			
23	Boccola quadra	2			
24	Manopola	2			
25	Guarnizione in gomma	1			
26	Piedino in gomma	7			
27	Rullo in foam	4			
28	Perno di selezione	1			
29	Manopola a vite	1			
30	Vite M8x16 mm	5			
31	Vite M8x16 + dado autobloccante	2			
32	Vite M8x30 mm	4			
33	Vite M10x16 mm	1			
34	Vite M10x25 + rondella Ø10 mm	1			
35	Vite M8x50 + rondella	8			
36	Vite M8x65 + 2 rondelle piane + dado	4			
37	Vite M8x70 + 2 rondelle piane + dado	2			
38	Vite M10x55 + 2 rondelle piane + dado	4			
39	Vite M10x60 + 2 rondelle piane + dado	2			
40	Vite M10x70 + 2 rondelle piane + dado	4			
41	Vite M10x90 + 2 rondelle piane + dado	4			
42	Vite M10x95 + 2 rondelle piane + dado	4			
43	Cuscino per appoggio addominale	2			
44	Gancio per cinghie	2			
45	Tappo quadro 38x38 mm	2			
46	Ruota di trasporto	2			

**Art.1 DEFINIZIONI**

- 1.1 Prodotti:** per Prodotti si intendono i Prodotti Fitness Light Commercial ossia le apparecchiature sportive commercializzate da GARLANDO SPA con il marchio TOORX, per l'esercizio fisico del corpo per uso semi-professionale e per un uso esclusivamente sportivo ed assolutamente NON terapeutico e/o riabilitativo.
- 1.2 Garanzia:** per Garanzia si intende la garanzia convenzionale proposta da GARLANDO SPA alle condizioni di seguito riportate.
- 1.3 Difetto di Conformità:** l'inidoneità del Prodotto all'uso per il quale esso è stato specificatamente progettato e realizzato.
- 1.4 Consumatore:** si intende per Consumatore qualsiasi persona fisica o società che acquisti i Prodotti per utilizzo privato (domestico) oppure collettivo (commerciale).
- 1.5 CAT:** si intende il Centro di Assistenza Tecnica autorizzato ad interventi di riparazione e/o sostituzione del Prodotto da parte di GARLANDO SPA.
- 1.6 Tagliando di Garanzia:** si intende il modulo da compilarsi online sul sito: [www.toorx.it](http://www.toorx.it) o, in caso di impossibilità di utilizzo del servizio online, il modulo cartaceo allegato al presente manuale da compilarsi e spedire a GARLANDO SPA.
- 1.7 Manuale d'Istruzioni:** si intende per Manuale d'istruzioni il libretto consegnato al Consumatore in cui sono descritte le istruzioni, indicazioni ed avvertenze finalizzate a consentire la corretta installazione ed il regolare funzionamento del Prodotto, nonché della sua manutenzione.

**Art.2 DURATA DELLA GARANZIA CONDIZIONI DELLA SUA VALIDITÀ E DECADENZE**

- 2.1** GARLANDO SPA garantisce l'idoneità del Prodotto all'uso per il quale esso è stato specificatamente concepito e progettato, ossia all'uso sportivo, ed in particolare garantisce il Prodotto contro gli eventuali difetti di conformità:  
- 24 mesi dalla consegna, in caso di utilizzo privato (acquisto tramite scontrino e impiego in ambiente domestico)  
- 12 mesi dalla consegna, in caso di utilizzo commerciale (acquisto tramite fattura e impiego in ambiente collettivo).  
La presente Garanzia è l'unica prestata da GARLANDO SPA: nessun terzo, ivi espressamente compresi i rivenditori autorizzati ed i CAT, può modificare i termini della Garanzia o rilasciare, in qualsiasi forma, altre dichiarazioni di garanzia.
- 2.2** La presente Garanzia è valida ed efficace con riferimento al Prodotto della GARLANDO SPA acquistato dal Consumatore in Italia esclusivamente presso un rivenditore autorizzato e lascia impregiudicati i diritti riconosciuti al Consumatore dalla Legge italiana e dalle disposizioni delle direttive europee.
- 2.3** Fatto salvo quanto previsto in tema di denuncia di eventuali difetti di conformità, il Consumatore è tenuto a comprovare, mediante documento rilasciato dal rivenditore autorizzato (ad esempio: scontrino fiscale o fattura) la data in cui è stata effettuata la consegna del Prodotto, il nominativo del rivenditore autorizzato e gli estremi identificativi del Prodotto. Ai fini dell'operatività della Garanzia, pertanto, è necessario che la documentazione di cui sopra, unitamente alla Garanzia, allegata al presente manuale, sia debitamente conservata.
- 2.4** Al fine di permettere la migliore operatività della Garanzia convenzionale, si richiede al Consumatore di provvedere alla compilazione online del Tagliando di Garanzia sul sito: [www.toorx.it](http://www.toorx.it) o, in caso di impossibilità di utilizzo del servizio online, alla spedizione del tagliando di Garanzia cartaceo, debitamente compilato, via posta all'indirizzo GARLANDO SPA – Via Regione Piemonte, 32, Zona industriale, D1 – I5068 Pozzolo Formigaro (AL).
- 2.5** Conformemente alle indicazioni del "Codice del Consumo", si presume che i difetti di conformità manifestatisi entro SEI mesi dalla consegna del Prodotto esistessero già a tale data, a meno che tale ipotesi sia incompatibile con la natura del Prodotto o del difetto di conformità. Decorso tale termine resta onere del Consumatore fornire elementi di prova circa l'esistenza del difetto di conformità al tempo della consegna del Prodotto.
- 2.6** La sostituzione dell'intero Prodotto o di un suo componente non comporta una proroga della Garanzia. La Garanzia avrà termine alla scadenza del periodo previsto riferito alla data di consegna del Prodotto originario.
- 2.7** Il Consumatore decade dai diritti di cui alla Garanzia, ove non denunci il difetto di conformità entro il termine di DUE mesi dalla scoperta dello stesso.

- 2.8** Il Consumatore che intende avvalersi dell'assistenza in Garanzia deve riportare il Prodotto al punto vendita, corredandolo di copia dello scontrino di acquisto, comprovante la copertura del periodo di Garanzia.

**Art.3 ESCLUSIONI DELLA GARANZIA**

- 3.1** La Garanzia è espressamente **esclusa** nei casi di:
- mancata osservanza delle istruzioni, indicazioni ed avvertenze finalizzate a consentire la corretta installazione/montaggio ed il regolare funzionamento del Prodotto;
  - trascuratezza e/o negligenza nell'uso e nella manutenzione del Prodotto;
  - uso del Prodotto a scopi terapeutici e/o riabilitativi;
  - uso improprio del Prodotto;
  - manomissioni del Prodotto;
  - uso del Prodotto per finalità diverse da quelle per le quali il Prodotto è stato specificatamente concepito/progettato;
  - danni causati dal trasporto o dalla spedizione del Prodotto;
  - riparazione eseguita da centri assistenza non autorizzati da GARLANDO SPA;
  - riparazione del prodotto da parte dell'utilizzatore stesso, tranne il caso in cui l'operazione di riparazione/sostituzione parti è autorizzata dal Centro Assistenza GARLANDO SPA;
  - difetti di conformità che, per qualsiasi motivo, non possono in alcun modo farsi risalire ad azioni od omissioni del produttore.
- 3.2** Le regole di corretta installazione/montaggio, uso e manutenzione del Prodotto sono contenute nel presente manuale d'istruzioni, che costituisce parte integrante della Garanzia.
- 3.3** Si intende che l'usura conseguente al normale utilizzo del Prodotto e dei suoi componenti NON può in alcun modo configurare difetto di conformità e non può pertanto essere coperta dalla presente Garanzia.

**Art.4 UTILIZZO PREVISTO E UTILIZZO IMPROPRIO DEL PRODOTTO**

- 4.1** In considerazione dell'idoneità all'uso esclusivamente sportivo del presente Prodotto, GARLANDO SPA raccomanda il suo utilizzo a seguito del rilascio da parte di un medico di apposito certificato di idoneità fisica.
- 4.2** GARLANDO SPA declina ogni responsabilità per eventuali danni che possano, direttamente o indirettamente, derivare a persone, animali domestici e cose in conseguenza dell'inosservanza di tutte le istruzioni, indicazioni ed avvertenze contenute nell'apposito manuale d'istruzioni.
- 4.3** In particolare si dichiara che il Prodotto è assolutamente inidoneo ad uso terapeutico e/o riabilitativo e che l'eventuale verifica di infortuni od insorgenza di patologie correlate a tale indebito utilizzo non potrà in alcun modo essere imputata al produttore.

**Art.5 TERMINE FINALE DELLA GARANZIA**

- 5.1** Salvo quanto previsto dalle precedenti clausole, trascorso il periodo di ventiquattro mesi di garanzia, ogni intervento di riparazione e/o sostituzione di componenti del Prodotto sarà posto totalmente a carico del Consumatore.



GARLANDO SPA

Via Regione Piemonte, 32 - Zona Industriale D1

15068 - Pozzolo Formigaro (AL) - Italy

[www.toorx.it](http://www.toorx.it) - [info@toorx.it](mailto:info@toorx.it)